

# நம் வழி வேளாண்மை

பருவம் 25

அக்டோபர் – டிசம்பர் 2015

இதழ் 3



2015ம் ஆண்டிற்கான பாரம்பரிய கால்நடை இன பாதுகாவலர் விருது பெற்றவர்கள் இயற்கை வழி விவசாயிகள், மூலிகை வைத்தியர்கள் மற்றும் அடித்தள கண்டுபிடிப்பாளர்களின் குரலோசை

# நம்வழி வேளாண்மை

பருவம் 25 அக்டோபர் - டிசம்பர் 2015 இதழ் 3

ஆசிரியர்  
பெ. விவேகானந்தன்

## நம் வழி வேளாண்மை தத்துவம்

தேனீக்கள் மலரை நாடிச் செல்கின்றன. மலருக்கு மலர் தாவி தேனை எடுக்கின்றன. தேனை எடுப்பதால் மலர் குறைபடுவதில்லை. மாறாக மலர் கருவுற்று காயாக, கனியாக துணை செய்கின்றன. தேனீக்களின் இந்த சேவையினால் மலரும் பயன் பெறுகின்றது. தனக்கும் பிறருக்கும் பயன்படும் தேனையும் அள்ளி சேகரிக்கின்றது. இந்த சேவை தத்துவத்தை பின்பற்றி நம்வழி வேளாண்மை ஒரு சிலரிடம் உள்ள உத்திகளையும் மற்றும் ஒரு பகுதியில் உள்ள பாரம்பரிய அறிவையும் எடுத்து வெளிக்கொணர்ந்து மற்றவர்களுக்கும் பிற பகுதிகளுக்கும் அறிமுகப்படுத்தி மேலும் உய்ய வழி வகுக்கின்றது.

## நம்வழி வேளாண்மை குழுமம் பிற மொழி இதழ்கள்

ஆங்கிலம் - தேனீ (Honey Bee)  
குஜராத்தி - லோக் சர்வாணி  
ஹிந்தி - சூஜ் பஜ் ஆஸ் பாஸ்கி  
ஒரியா - அமா அகாபகா  
தெலுங்கு - பல்லி ஸ்ருஜானா  
கன்னடம் - ஹித்தலகிடா  
மலையாளம் - இனிகர்ஷகான்சம்சாரிகட்டே

## நம் வழி வேளாண்மை

45, டி.பி.எம். நகர்,  
விராட்டிபத்து, மதுரை - 625 016.  
தொலை பேசி : 0452- 2380082, 2380943.  
இமெயில் vivekseva@gmail.com

## ஆங்கில இதழ் முகவரி

Prof. Anil Gupta,  
Honey Bee,  
Indian Institute of Management,  
Vastrapur, Ahmedabad -380 015  
email: honeybee@sristi.org  
www.nifindia.org ; www.sristi.org

அக்டோபர் - டிசம்பர் 2015

## காந்திஜியின் உத்தி

காந்திஜி மகாராஷ்டிரா மாநிலத்தில் சேவாகிராம் ஆசிரமத்தில் தங்கியிருந்த பொழுது ஒருவர் மனநிலை குன்றியிருந்தார். அவர் திடீரென கையில் ஒரு கத்தியை எடுத்துக்கொண்டு ஆசிரமத்தில் உள்ள அனைவரையும் பயமுறுத்தத்தொடங்கினார். இதனை பார்த்த சக ஆசிரம வாசிகள் பயந்து அவரைப் பார்த்ததும் ஓடத்தொடங்கினார். இது காந்திஜிக்கு தெரிய வந்தது. காந்திஜி இதற்கு ஒரு தீர்வு காண எண்ணி சமையல் அறைக்கு சென்றார். அங்கு இருந்த ஒரு கொய்யா பழத்தை எடுத்துக்கொண்டார். பின்னர் நேராக அந்த மனநிலை குன்றிய நபரிடம் சென்றார். இதைப் பார்த்து ஏனைய ஆசிரமவாசிகள் அவரிடம் செல்ல வேண்டாம் என்று தடுத்தனர். ஏனென்றால் அவர் கையில் வைத்திருக்கின்ற கத்தியால் தாக்கக்கூடும் என்று எடுத்துக் கூறினார். காந்திஜி இதை செவிமடுக்கவில்லை. நேராக மனநிலை குன்றிய நபரிடம் சென்றார். அவர் கையில் கத்தியை வைத்துக் கொண்டு காந்திஜியை தாக்க ஆயத்தமானார். காந்திஜி இது தான் தருணம் என்று தனது கையிலுள்ள கொய்யா பழத்தை காண்பித்து அதனை துண்டுகளாக அறுப்பதற்கு கத்தி வேண்டும் என்று சைகையில் காட்டினார். இதனை பார்த்த மனநிலை குன்றியவர் கையிலிருந்த கத்தியை காந்திஜிக்கு உடனே கொடுத்து விட்டார். இது ஓர் ஆச்சரியமான சம்பவம். இதற்கு பின்னர் பிற ஆசிரமவாசிகள் மனநிலை குன்றிய நபரை கைகளால் இறுகக் கட்டி பிடித்து கொண்டனர். இந்த சம்பவத்தை காந்திஜி வாழ்ந்த காலத்தில் தான் நேரடியாக பார்த்தாக மதுரை சுதந்திர போராட்ட வீரர் மாயாண்டிபாரதி கூறினார். நம் வழி வேளாண்மையில் பல உத்திகள் இடம் பெற்றதை பார்த்து காந்திஜியின் உத்தியை உடனடியாக ஆசிரியரிடம் தெரிவித்தார்.

மாயாண்டிபாரதி சென்ற ஆண்டு காலமானார். அப்பொழுது அன்னாருக்கு வயது 96?. தான் வாழ்ந்த காலத்தில் 13 முறை சிறை சென்றவர். இவரது நாட்டுப் பற்றும் தியாக வாழ்க்கையும் தன்னிகரற்றது. “ஏறினால் இரயில், இறங்கினால் ஜெயில்” என்று இவர் அடிக்கடி கூறிவந்த ஓர் அற்புத சொல்லாகும். இந்த அளவு இவர் ஜெயில் வாழ்க்கையை பல ஆண்டுகள் அனுபவித்து கூறி வந்தது அனைவருக்கும் நாட்டுபற்றை மேன்மேலும் வளர்க்கும். மேலும் மாயாண்டிபாரதியை பற்றிய ஒளி நாடாவை கீழ்க்கண்ட இணையதளத்தில் காணலாம்.

[https://www.youtube.com/watch?v=b\\_rVtxFDPOE](https://www.youtube.com/watch?v=b_rVtxFDPOE)

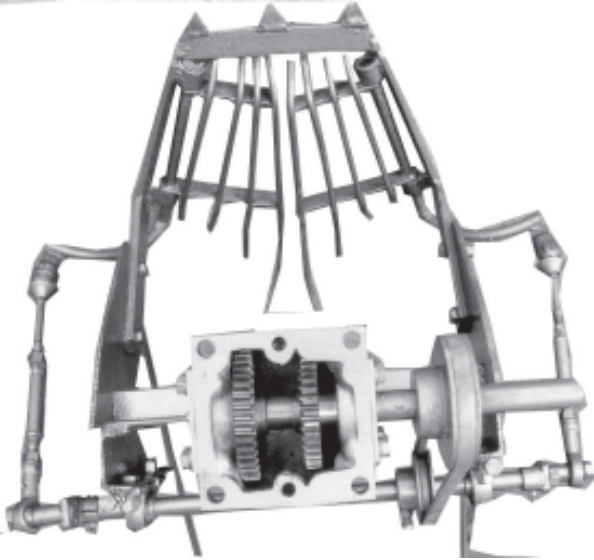
நம் வழி வேளாண்மை 2

## ஜெயப்பிரகாஷின் கண்டுபிடிப்புகள்

திரு. ஜெயப்பிரகாஷ் (47) ஈரோடு மாவட்டம் அத்தானியில் வசித்து வருகிறார். 8வது வரை படித்துவிட்டு விசைத்தறியில் சில காலம் பணிபுரிந்து வந்தார். பின்னர் பெற்றோர்களின் யோசனைப்படி லேத்து ஓர்க்சாப்பில் பணி செய்யலானார். தாழ்வாடியில் பார்ட்னர் ஒருவருடன் சேர்ந்து கொண்டு சுயமாக லேத் ஓர்க்சாப் ஏற்படுத்தி தொழில் நடத்தினார். கடைசியாக சொந்த ஊருக்கருகிலே சங்கராம் பாளையத்தில் தனியாக லேத் ஓர்க்சாப் வைத்து தொழில் நடத்தி வருகிறார். முதலில் விவசாயக் கருவிகளை ரிப்பேர் செய்து கொடுத்து வந்தார். பின்னர் அருகாமையிலுள்ள அணைக்கட்டில் சட்டரை அடிக்கடி விவசாயிகள் நினைத்த நேரம் திறப்பதிலுள்ள பிரச்சனைகளைப் பார்த்து அதற்கு தேவைப்பட்டால் பூட்டு போட்டு திறக்கும் லாக் அமைப்பை உண்டாக்கினார். இதைப்பார்த்து விட்டு அணைக்கட்டுகளில் இந்த முறை நடைமுறையில் நடைமுறைப்படுத்தப்பட்டுள்ளது. இதை கன்மாய்களிலும் நடைமுறைப்படுத்தலாம்.

### மஞ்சள் அறுவடை செய்யும் கருவி

(பவர்டில்லரில் இணைக்கப்படும் கருவி)



இவரிடம் இவரது நண்பர் 2006 ம் வருடம் மஞ்சள் பயிரில் மஞ்சள் அறுவடை செய்ய அதிக கூலியாட்கள் செலவு பிடிப்பதை தெரிவித்தார். இதற்கு முடிவு கட்ட பவர் டில்லரில் இணைத்து ஒரு முதல் வடிவமைப்பு இயந்திரத்தை உருவாக்கினார். இதை சோதித்த போது இது அதிக எடை கொண்டதாயும், ஆழம் அதிகமாக (1

அடிக்கு) சென்றதாலும், மண்கட்டி உடையாமலும் இருந்தது. இரண்டாவது மாடலில் ஆழத்தை குறைத்து விட்டார். கடைசியாக மண் உதிர்ந்து விடுமாறு செய்து விட்டார். இந்த கருவியை அன்னூர், புளியம்பட்டி, நம்பியூர் கிராமங்களில் வாங்கி பல விவசாயிகள் பயன்பெற்றனர். நடைமுறையில் பிற மாடல்கள் கிடைத்தாலும் இயந்திரத்தின் எடை கூடுதலாகவும் விலை அதிகமாகவும் வேலைக்கு ஏற்றதாகவும் இல்லை. இவருடைய கருவிகள் இது வரை 55 செய்து கொடுத்துள்ளார். கருவியின் விலை ரூ. 18,000 ஆகும்.

### பிற கருவிகள் வடிவமைத்தல்

தமிழ்நாடு அரசு மானியம் பெற்ற கோனாவீடர் இது வரை 5000 எண்ணம் செய்து கொடுத்துள்ளார். இதன் விலை ரூ. 260 லிருந்து ரூ. 420 வரை. இதில் டபிள் உருளை அமைப்பும் செய்து கொடுக்க ரூ. 600 பெற்றுக் கொள்கிறார். கரும்புக்கு, காட்டுக்கு மண் அணைக்கருவி பெரிய ட்ராக்டரில் இணைத்து செய்யும் மாடல்களே இருந்தன. இவர் பவர் டில்லரில் இணைத்து பவர் டில்லர் ஒட்டத் தெரிந்த அனுபவசாலிகள் செயல்படுத்த உதவியுள்ளார்.

மைராடா தொண்டு நிறுவனம் மூலம் மஞ்சள் நடவு செய்யும் கருவியை தயாரிக்கும் முயற்சியிலிருந்து வருகிறார்.

காவல்துறையினருக்கு ஆஸ்பெஸ்டாஸ் செட் அமைக்கும் ஒப்பந்த வேலை இவரிடமே கொடுக்கப்படுகிறது. இவருக்கு 2 பிள்ளைகள் உள்ளனர். மகள் இன்ஜினியரிங் படிப்பும் மகன் பள்ளிப்படிப்பும் படித்து வருகின்றனர். இவருடைய வேலையின் தரத்தைப்பார்த்து பொத்துப்பணித்துறை இன்ஜினியர்கள் இவரை ஐடியா மேன் (புது உத்தி நிபுணர்) என்று புகழாரம் சூட்டுவதுண்டு.

### அணைக்கட்டில் சட்டர் திறப்பதை கட்டுப்படுத்த

முக்கிய பாகங்கள்:லாக்கர் - 11 இஞ்ச் - 2, எம்.எஸ். பை - 2 இஞ்ச் - 2, பட்டா - 1 இஞ்ச், - 1, பெண்டு - 1.5 இஞ்ச் - 2, லாக்கர் -1, சாவி - 1.

டேம்களில் பொருத்தப்பட்டுள்ள நீர் மட்ட சட்டரில் சில நேரங்களில் பழுது அடையும். விவசாயிகள் தங்களின் நீர் தேவைக்கு ஏற்ப அவ்வப்போது டேமிற்கு வந்து சட்டரை இஷ்டப்படி திறந்து விடுவார்கள். சட்டர் திறப்பதை ஒழுங்குபடுத்த சட்டருக்கு பூட்டு போடும் முறையை திரு. ஜெயப்பிரகாஷ் உருவாக்கியுள்ளார். சட்டரின் கீழ்க்குதியில் இரு கிளாம்பு





மூலம் இணைத்து பூட்டு போடப்படுகிறது. பைப்பின் வளைவு பகுதியில் பைப்பை பொருத்தி சுற்றினால் சட்டர் மேலிருந்தும் கீழிருந்து மேலும் நகர்த்தலாம். சட்டரில் பொருத்தப்பட்டுள்ள நீரின் அளவு கோல் ஒரே இடத்தில் இருக்க ஒரு லாக்கர் பொருத்தப்படுகிறது. அதனை பூட்டி விட்டு சாவி எடுத்து விட்டால் யாரும் தவறான முறையில் பயன்படுத்த முடியாது. இந்த முறையை பார்த்த தமிழ்நாடு அரசு பொதுப்பணித்துறை பொறியாளர் திரு. சந்திரசேகர் மற்றும் திரு. ராஜீ எஸ்.டி.ஓ ஈரோடு மாவட்டத்தில் உள்ள 2 டேமில் பொருத்தப்பட்டு (வறட்டுபள்ளம், குண்டேரிபள்ளம் அணை) நல்ல முறையில் நீரின் அளவை கட்டுப்படுத்த பயன்பட்டு வருகிறது என கூறுகின்றனர். இதே மாதிரி தமிழகத்திலுள்ள அனைத்து அணைகளிலும் பொருத்தினால் மிகவும் பயனுள்ளதாக இருக்கும்.

### **கரும்பு, வாழை மண் அணைக்கும் கருவி**

கருவியின் முக்கிய பாகங்கள்: கத்தி - 1 அடி நீளம், தகடு - 2.5 அடி, சாப்ட் - 4 அடி, டயர் - 1/2 அடி - 2 எண்ணம், பேரிங்-1, கொழு அட்ஜஸ்ட்டு - 1.

வேலை செய்யும் விதம் : மேற்கண்ட அனைத்து பாகங்களும் இணைத்து பவர் டில்லரில் பொருத்தப்படுகிறது. சாப்ட் பகுதியை ரொட்ட வேட்டர் பகுதியில் பொருத்தப்படுகிறது. சாப்டில் 8 துளைகள் உள்ளன. இதனால் நமக்கு எந்த அளவு உயரம் வேண்டுமானாலும் அந்த துளையில் பொருத்திக் கொள்ளலாம். சேப்டி உருளையும் பொருத்தப்பட்டு பின்னர் பவர் டில்லரை ஆன் செய்து ஓட்டினால் ரொட்டவேட்டர் உருளும் போது மண் கிளரப்பட்டு மண்ணை அழுத்தி இடைவெளி விட்டு மண் வெளியேறுகிறது.

கருவியின் சிறப்பு அம்சங்கள்: 13/4 அடி இடைவெளி விடுவதால் இந்த முறை மஞ்சள், வெங்காயம், மக்காச்சோளம் மற்றும் மிளகாய் நடவு முறைக்கு ஏற்றது. இதே போல் 4.5 அடி இடைவெளி வருமாறு செய்தால் கரும்பு, பருத்தி, மற்றும் வாழை பயிருக்கு ஏற்றதாக அமையும் என்கிறார். ஒரு நாளைக்கு 15 பேர் சேர்ந்து செய்கின்ற வேலையை ஒரு நபர் மூலமே முடித்து விடலாம். சுமார் 8 மணி நேரத்தில் 1 ஏக்கருக்குத் தேவையான மண் அணைக்கும் முறையை செய்து விடலாம். சுமார் 8 மணி நேரம் ஓட்டினால் 10 லிட்டர் டீசல் செலவாகிறது. கூலி ஆளுக்கு ஒரு நாளைக்கு ரூ. 900 சம்பளமாக கொடுக்கப்படுகிறது. இந்தக் கருவியை பக்கத்து கிராமம் கோவிலூர் திரு. மகாதேவனுக்கு செய்து கொடுத்துள்ளார். இவர் இந்த கருவியை தமக்கும் பயன்படுத்தி மற்ற விவசாயிகளுக்கும் வாடகைக்கு விடுகிறார். இவர் 8 மணி நேரத்திற்கு ரூ. 3,500 வசூல் செய்கிறார். சாதாரணமாக 8 மணி நேரத்திற்கு கூலியாட்கள் மூலம் மண் அணைக்க வேண்டுமானால் மொத்தமாக சுமார் 10 நபர்கள் வேண்டும். ஒரு கூலியாளுக்கு ரூ.500 வீதம் ரூ 5,000 செலவாகும். இதனால் இக்கருவியின் மூலம் ரூ.1,500 மிச்சமாகிறது. இக்கருவியின் விலை ரூ. 3,000 ஆகும்.

ஏ.பி. ஜெயப்பிரகாஷ்  
172, பர்கூர் மெயின் ரோடு,  
சங்கரம்பாளையம்.  
அந்தியூர் தாலுகா,  
ஈரோடு மாவட்டம்.  
செல்: 9942151838, 9486851608

## பிளாஸ்டிக் மூடாக்கில் துளைபோடும் கருவி



தர்மபுரி மாவட்டம், பாப்பிரெட்டிபட்டி தாலுகா, பூனையனூர் கிராமத்தில் திரு. முருகேசன் (43) வசித்து வருகிறார். இவர் 5 வரை படித்துள்ளார். இவர் தண்ணீர் பழம், காய்கறி பயிர்கள் சாகுபடி செய்ய பிளாஸ்டிக்மூடாக்கு முறையில் துளை போடுவதற்கு ஓர் எளிய கருவியை உருவாக்கியுள்ளார்.

பிளாஸ்டிக் மூடாக்கு 30- 40 மைக்கரான் தடிமனும் 4 அடி அகலமாகவும் உள்ள பிளாஸ்டிக் சீட்டை நிலத்தில் போடப்பட்டு அதன் மேல் ஓட்டை போடப்படுகிறது. இதற்கு 2 இன்ச் இரும்பு பைப்பில் அடுப்பு கரி (கங்கு) போடப்பட்டு துளை போட பயன்படுத்தப்படுகின்றது. இந்த துளையில் கன்றுகள் நடப்படும். தண்ணீர் பழ நாற்றுகளுக்கு 11,000 ஓட்டைகளும் டியூபரோஸ் நாற்றுகளுக்கு 50,000 ஓட்டைகள் ஒரு ஹெக்டேருக்கு போடப்படுகிறது. இவர் இந்த 2 இன்ச் பைப்பில் ஆங்காங்கே சிறு துவாரம் இட்டு அடுப்பு கரி போடுகிறார். இதனால் காற்று உள்ளே புகுந்து கங்கை அணைய விடாமல் செய்கிறது. எனவே 2 பைப்புகள் இதற்கு தேவையில்லை என்று கூறுகிறார். மற்றும் ஆள் கூலி செலவும் வெகுவாக குறையும். இதனை உருவாக்க செலவு ரூ220 மட்டும் தான்.

ஆர். முருகேசன்  
த/பெ. ராஜி, பூனையனூர்  
வெங்கட் சமுத்திரம் (அஞ்சல்)  
பாப்பிரெட்டிபட்டி (தாலுகா)  
தர்மபுரி மாவட்டம் - 636905  
செல் : 8124267381  
தகவல் : டாக்டர் தமிழ்செல்வன்  
வேளாண் அறிவியல் மையம், பாப்பாரபட்டி  
தர்மபுரி மாவட்டம்.

## அன்னக்குட்டியின் கால்நடை வைத்யம்

கேரளாவில் இடுக்கி வாத்திகுடி பகுதியில் திருமதி. அன்னக்குட்டி ஜோசப் மனிதர்களுக்கும் கால்நடைகளுக்கும் மூலிகை வைத்தியம் செய்து வருகிறார். இவர் தேக்கு எண்ணெய் தயார் செய்து பல வியாதிகளுக்கு கொடுத்து வருகிறார். இவர் கடைபிடிக்கும் கால்நடை மூலிகை வைத்தியம் பின்வருமாறு.

### கால்நடைகளுக்கு வரும் தோல் நோய்க்கு

முருங்கை பட்டையுடன் காட்டு பாகைக்காய் இலை அரைத்துப் போடவும். இத்துடன் ஆரோரூட் மாவை கள்ளில் கலந்து குடிக்க தர வேண்டும்.

### கன்றுக்குட்டி தொப்புள் கொடி பழுப்பதற்கு

ஓமம், வெள்ளைப்பூண்டுத்தோல், வேப்பம் பிண்ணாக்கு, தும்பைபூ ஆகியவை சேர்த்து தொப்புளுக்கு புகை காட்ட வேண்டும். அல்லது பச்சை கற்பூரம் 1 கிராம், வெள்ளைப்பூண்டு 10 கிராம், மஞ்சள்பொடி 10 கிராம், தேங்காய் எண்ணெயில் காய்ச்சி பூசவும். தோல் வியாதிக்கு தேங்காய் எண்ணெய் பூசுவது நல்லது.

### அஜீரணத்திற்கு வத்சலாதி மாத்திரை

பசு மாட்டிற்கு வத்சலாதி மாத்திரை 2 வீதம் 3 நேரம், கன்றுக்குட்டிக்கு 1 வீதம் 2 நேரம், எருமைக்கு 2 வீதம் 3 நேரம், பன்றிக்கு (பெரியது) 1 வீதம் 2 நேரம், பன்றிக்கு (சிறியது - பகுதி) 1/2 வீதம் 2 நேரம், ஆட்டிற்கு (பகுதி) 1/2 வீதம், 2 நேரம்.

### குடல் புழுக்களுக்கு

கசோலம் 5 கிராம் சிறிய வெங்காயம், இஞ்சி 10 கிராம், ஆகியவற்றை இடித்து நீரில் கலந்து கொடுக்க வேண்டும்.

### மடிவீக்கத்திற்கு

-அய்யப்பன் (Eupatorium ayapana) 100 கிராம், கல்லுப்பு 5 கிராம், வடிநீரில் அரைத்து மடியில் பூசவும் குணமாகும் வரை பூசி வரவும்.

-சர்பகந்தி(Rauvolfia serpentina) 100கிராம், பச்சை மஞ்சள் 20 கிராம், கல்லுப்பு 5 கிராம், வடி நீரில் அரைத்து மீண்டும் மீண்டும் பூசவும்.

-சோற்றுக்கற்றாழை சோறை 200 கிராம், பச்சை மஞ்சள் 1 துண்டு, கல்லுப்பு 5 கிராம், வடி நீரில் அரைத்து மீண்டும் மீண்டும் பூசவும்.

-7 எலுமிச்சை பழம் பிழிந்த சாறில் 7 ஸ்பூன் சர்க்கரை, 7 நாட்டுக் கோழி முட்டையின் வெள்ளைகரு ஆகியவை சேர்த்து மீண்டும் மீண்டும் பூசவும்.

-ஈஸ்வர மூலிகை (Aristolochia indica) இலை,

பச்சை மஞ்சள், கல்லுப்பு 5 கிராம் வடிநீரில் 1 நாட்டுக்கோழி முட்டையின் வெள்ளைகரு சேர்த்து குணமாகும் வரை பூசவும்.

—எள்ளு, பச்சை மஞ்சள், அமிர்த இலை (சீந்தில்), சந்தனம், தொடர்ச்சியாக இலை, கீழாநெல்லி, அருகம் புல் ஆகியவை தலா 50 கிராம் வீதம் பசும் பாலில் வேக வைத்து அரைத்து 5 கிராம் வீதம் உப்பும் கண்ணாம்பும் சேர்த்து பூச வேண்டும் .

—சதாவரி (சமூலம்) கழுவி இடித்து 50 கிராம் வீதம் எடுத்து 5 கிராம் உப்பு கல்லும் சேர்த்து வடி நீரில் அரைத்து பூச வேண்டும்.

—பூண்டு 10, கல்லுப்பு 5 கிராம், துளசியிலை 100 கிராம் இவற்றை வடி நீரில் அரைத்துப் பூசவும்.

—வேப்பிலையும் பச்சை மஞ்சள், கல்லுப்பு, இவைகளைவடி நீரில் அரைத்து பூசவும்.

### குளம்பு நோய்க்கு (கோமாரி நோய்)

குளம்பிலும் வாயிலும் மடியிலும் புண்கள் காணப்படும். வாயிலிருந்து நுரை வரும். காய்ச்சல் காணப்படும். தீனி எடுக்காது. சிகிச்சை : குளம்பு பழுத்து புழுக்கள் இருந்தால் பச்சைமஞ்சள், பச்சை கற்பூரம், பூண்டு இவைகளை சேர்த்து உடன் நெல் உமியும் சேர்த்து அரைத்து குளம்புகளுக்கு இடையில் போடவும். அதன் பிறகு தேக்கு எண்ணை போடவும். வாயிலும் கால் குளம்பு பகுதிக்கும் போடலாம்.

### வெட்டு வாதத்திற்கு

பின்காலில் அதிகமாக வரும். கால்வீசி நடக்கும். கால் உதறும் ஆகியன அறிகுறிகள். மருந்து: 200 மி.லி வேப்பெண்ணையெடுத்து 50 கிராம் வீதம் வெந்தயம், கருஞ்சீரகம், பூண்டு நறுக்கி சாறு எடுக்கவும். நறுக்கிய பூண்டு எண்ணெயில் பொட்டு பின் பொடி செய்த வெந்தயமும் கருஞ்சீரகமும் போட்டு ஆறிய பின் குடிக்க கொடுக்கவும். மீதியை காலில் போட்டு நீவி விடவும்.

### நீர் வாதத்திற்கு

முட்டிகளில் நீர்வாதம், குளிர் காய்ச்சல் வந்தால் புண்ணய்காய் எண்ணெயில் (150 மி.லி) கருஞ்சீரகம் 10 கிராம் அரைத்து கலந்து மணல் பருவத்தில் காய்ச்சி ஆறிய பின் பாதியை குடிக்க வைக்கவும். மீதியை காலில் போட்டு நீவி விடவும்.

### மடியில் மருவுக்கு

—இஞ்சி அரைத்து சுண்ணாம்பு சேர்த்து மருகின் மேல் மட்டும் போட வேண்டும். அல்லது பூண்டு 10 கிராம், பச்சை கற்பூரம் 50 கிராம், மஞ்சள் பொடி 50 கிராம், தேங்காய் எண்ணை 100 மி.லி நறுக்கிய பூண்டு எண்ணெயில் சிவக்கும் பருவத்தில் பொறித்து பச்சை

கற்பூரம், மஞ்சள் தூள் போட்டு கலந்து பூசவும்.

அன்னக்குட்டி ஜோசப்

வாத்திகுடி, இடுக்கி மாவட்டம் , கேரளா

செல்: 9447982459

## வையாபுரியின் கால்நடை வைத்தியம்



கரூர் மாவட்டம் கிருஷ்ணராயபுரம் தாலுகா வேலன் காட்டுப்பட்டி எனும் கிராமத்தில் திரு. வையாபுரி (50) வசித்து வருகிறார். இவர் 5 ம் வகுப்பு வரை படித்துள்ளார். இவருக்கு 4 குழந்தைகள் உள்ளன. இவருக்குச் சொந்தமாக 5 ஏக்கர் நிலம் உள்ளது. இதில் எள், சோளம்

நிக்கடலை போன்றவை பயிரிடுகிறார். இவர் 4 கறவை மாடுகள், 6 வெள்ளாடுகள், 18 நட்டுக் கோழிகள் மற்றும் 4 நாட்டு இன நாய்கள் ( 2 கன்னி, 2 கோம்பை ) பராமரித்து வருகிறார். இவர் மூலிகை வைத்திய முறையை தனது தந்தை திரு. புரைக்காளனிடமிருந்து கற்றுக் கொண்டார். இவரது கால்நடை மூலிகை வைத்திய அனுபவ முறைகள் பின்வருமாறு:

### வயிறு உப்பிசத்திற்கு

நோயின் அறிகுறிகள்: மாடு அதிகமாக தீவனம் சாப்பிட்டாலோ அல்லது ஏதாவது விஷ செடிகள் சாப்பிடுவதனால் வயிறு ஊதிவிடும். இதனால் படுத்த மாடு எழுந்தரிக்க முடியாது, தீனி சாப்பிடாது வயிறு முழுவதும் ஊதி விடும்.

தேவையான பொருட்கள்: உசிலை மரப்பட்டை - 250 கிராம், செருப்படை தழை (நிலக்கடம்பு) - 2 கைபிடி, பீர்க்கை விதை - 5 எண்ணம், மிளகு - 50 கிராம், சீரகம்- 50 கிராம், ஓமம் - 30 கிராம், பெருங்காயம் - 50 கிராம். தயாரிப்பு முறை :

மேற்க்கண்ட அனைத்தும் சேர்த்து அரைத்து 200 மி.லி தண்ணீர் சேர்த்து கொதிக்க வைக்கவும். 200 மி.லி தண்ணீரானது 100 மி.லியாக வற்றுும் வரை கொதிக்க வைக்கவும். பின்னர் வடிகட்டி மாட்டிற்கு 100 மி.லி கரைசல் ஒரு வேளை கொடுக்க வேண்டும். மருந்து கொடுத்து நோய் குணமாகாமல் இருந்தால் கீழ்க்கண்ட மருந்துகளை பயன்படுத்தலாம்.

### மூலிகை மசாலா உருண்டை தயாரித்தல்

தேவையான பொருட்கள்: சாதுலிங்கம் - 3 கிராம், கஸ்தூரி - 3 கிராம், கொரஞ்சானம் - 20 கிராம், நிலவேம்பு-20 கிராம், பேய்புடலை இலை - 2 கைப்பிடி, சிறு தேக்கு இலை - 2 கைப்பிடி, மதிமதண்பு - 20 கிராம், வீரசிங்கம்பட்டை - 20 கிராம், கருஞ்சீரகம் - 20 கிராம், கஸ்தூரி மஞ்சள் - 20 கிராம், கடல் நுரை - 20 கிராம், கடுக்காய் கொட்டை - 20 கிராம், ஜாதிக்காய் - 20 கிராம், வலம்புரிக்காய் - 20 கிராம், இடம்புரிக்காய் - 20 கிராம், வால் மிளகு - 20 கிராம், வெள்ளெருக்கு - 20 கிராம், ஜாதிபத்ரி - 20 கிராம், இலவங்கப்பத்திரி - 20 கிராம், திப்பிலி - 20 கிராம், சித்தரத்தை - 20 கிராம், ஓமம் - 20 கிராம், பூண்டு - 30 கிராம், பெருங்காயம் - 20 கிராம், கடலாத்தி தழை - 2 கைப்பிடி, ஆவாரந்தழை - 2 கைப்பிடி, வேப்பெண்ணெய் - 30 மி.லி. மேற்க்கண்ட அனைத்தும் சேர்த்து இடித்து அரைத்து உருண்டை செய்து மாடுகளுக்கு கொடுத்தால் வயிறு சம்பந்தப்பட்ட அரைத்து நோய்களையும் கட்டுப்படுத்தும்.

### ஆடு மாடு சாணம் போடாமலிருந்தால்

பூவரசு இலை (பழுத்தது) - 5 எண்ணம், 2 உசிலை மரத்து காளான் - 50 கிராம், நாட்டு வாழைப்பழம் - 10 எண்ணம், வெல்லம் - 1/2 கிலோ. மேற்க்கண்ட அனைத்தும் சேர்த்து அரைத்து உருண்டை செய்து மாடுகளுக்கு ஒரு உருண்டையும் ஆடுகளுக்கு அதில் பாதியாகவும் 2 வேளைக்கு கொடுக்க வேண்டும்.

### ஆடு மாடுகளுக்கு இரத்த கழிச்சலுக்கு

தேவையான பொருட்கள்: கடலாத்தி இலை - 1/2 கிலோ, அகத்தி கீரை - 1/2 கிலோ, சீரகம் - 50 கிராம், பனை வெல்லம் - 1/2 கிலோ, ஆவாரம் தழை - 1/2 கிலோ. மேற்க்கண்ட அனைத்தும் சேர்த்து அரைத்து 1/2 மணி நேரம் வேக வைத்து தண்ணீரை வடிகட்டி மாட்டிற்கு 200 மி.லியும், ஆட்டிற்கு 50 மி.லியும் கொடுக்க வேண்டும். வடிகட்டிய இலை, கசடுகளை உருண்டை செய்து ஆடு மாட்டிற்கு கொடுக்கலாம்.

### மாடுகளுக்கு கட்டிகள் கழலைகளுக்கு

அழுக்கிராங் கிழங்கு 10 எண்ணம், இதனுடன் ஓமம் 10 கிராம் சேர்த்து கொதிக்க வைத்து கட்டிகள் மீது பத்து போடவும். பத்து போட்ட 2 வது நாளில் சரியாகி விடும்.

### மடிநோய்க்கு

கரிசலாங்கன்னி இலை ஒரு கைப்பிடி, வேலிப்பருத்தி இலை ஒரு கைப்பிடி, சுண்ணாம்பு 5 கிராம். மேற்க்கண்ட அனைத்தும் சேர்த்து அரைத்து மாட்டின் மடி மீது 2 வேளை 2 நாட்களுக்கு தடவவும்.

### மூட்டு வலிக்கு மூலிகை மருந்து (மனிதர்களுக்கு)

தேவையான பொருட்கள்: குத்துக்கரிச்சாம் பூண்டு தழை, சூந்தன் தழை ,, விராலி இலை , சுடு தொரட்டி இலை, செருப்படி தழை , காட்டு எலுமிச்சை இலை ஒவ்வொன்றும் ஒரு கைப்பிடி எடுத்து அனைத்தையும் சேர்த்து 2 லிட்டர் தண்ணீரில் வைத்து கொதிக்க வைக்கவும். பின்னர் வடிகட்டவும். இதை மேலே ஊற்றி குளிக்க வேண்டும்.

பு. வையாபுரி

த/பெ. புரைக்காளன்

வேலன் காட்டுப்பட்டி, குப்பாச்சிபட்டி (அஞ்சல்)

சிவாயம் பஞ்சாயத்து, கிருஷ்ணராயபுரம் (தாலுகா)

கரூர் மாவட்டம் - 639 120, செல் - 8760570036

### குருசாமியின் கால்நடை வைத்யம்



தூத்துக்குடி மாவட்டம் விளாத்திகுளம் தாலுகா கம்பத்துப்பட்டி கிராமத்தில் திரு. குருசாமி நாயக்கர் (80) வசித்து வருகிறார். இவர் 2ம் வகுப்பு வரை படித்துள்ளார். இவருக்குச் சொந்தமாக 6 ஏக்கர் நிலம் உள்ளது. இதில் கம்பு, சோளம், மல்லி, மிளகாய் போன்றவை பயிரிட்டு மகசூல் பெற்று வருகிறார். இவர் தனது தந்தையிடமிருந்து மூலிகை வைத்திய அனுபவ முறைகளை கற்றுக் கொண்டார். இவரது வைத்ய முறைகள் பின்வருமாறு.

### மாடு மாசி போடாமலிருந்தால்

முடக்கத்தான் இலை - 2 கைப்பிடி, இதனுடன் எள் - 50 கிராம் சேர்த்து அரைத்து மாட்டிற்கு 100 மி.லி அளவுக்கு 2 வேளை கொடுத்தால் மாசி போட்டு விடும்.



## ஆடு சொருகினால்

கொழிஞ்சி வேர் 100 கிராம், புளி 20 கிராம், சீனி சேர்த்து அரைத்து உருண்டை செய்து கொடுக்கலாம்.

## ஆறாத புண்ணுக்கு

ஆடு திண்ணாபாலை இலை - 2 கைப்பிடி இதனுடன் சுண்ணாம்பு 5 கிராம் சேர்த்து அரைத்து பசை போல் செய்து புண் மீது பூசவும்.

குருசாமி நாயக்கர்

கம்பத்துப்பட்டி, மணியாறப்பட்டி (அஞ்சல்)

விளாத்திகுளம் (தாலுகா), தூத்துக்குடி மாவட்டம்

## ஆறுமுகத்தின் மூலிகை பூச்சி விரட்டி



மதுரை மாவட்டம் கே.புளியங்குளம் கிராமத்தில் திரு.ஆறுமுகம் (62) வசித்து வருகிறார். இவர் 5 ம் வகுப்பு வரை படித்துள்ளார். இவருக்குச் சொந்தமாக 10 ஏக்கர் நிலம் உள்ளது. இதில் நெல், வாழை, மிளகாய் மற்றும் காய்கறிகள் பயிரிட்டு

வருகிறார். இவர் 30 வெள்ளாடுகள், 15 கறவை மாடுகள், 10 நாட்டு கோழிகள் பராமரித்து வருகிறார். இவர் தனது நிலத்தில் கடந்த 10 ஆண்டுகளாக பயிர்களுக்கு மூலிகை பூச்சி விரட்டி மட்டுமே பயன்படுத்தி வருகிறார். இவரது மூலிகை பூச்சி விரட்டி தயாரிப்பு முறை பின்வருமாறு:

வேப்பவிதை 1கிலோ, வண்ணான் அவுரி இலை 1கிலோ, கச்சக்கம்பட்டி காய் 1 கிலோ (பேய்குமட்டி காய்), மண்ணெண்ணெய் 25 மி.லி, சோப்பு கரைசல் 50 கிராம், 50 லிட்டர் தண்ணீரில் மேற்க்கண்ட அனைத்தும் சேர்த்து அரைத்து 48 மணி நேரம் ஊற வைக்க வேண்டும். பின்னர் வடிகட்டி பயிர்களுக்கு 10 லிட்டர் தண்ணீரில் 1 லிட்டர் கரைசல் சேர்த்து தெளிக்கலாம். இக்கரைசலை எல்லாப் பயிர்களுக்கும் தெளிக்கலாம், குறிப்பாக தண்டு துளைப்பான், அசுவினி, இலை சுருட்டு புழு போன்றவைகளை கட்டுப்படுத்தும். இக்கரைசலை மாதத்திற்கு 2 முறை தெளிக்க வேண்டும்.

ஆறுமுகம்

கே. புளியங்குளம்

செக்கனூரணி அஞ்சல்

திருமங்கலம் தாலுகா

மதுரை - 625514

செல் : 9159131696

அக்டோபர் - டிசம்பர் 2015

## நாட்டு கிளார் ஜாதி மாட்டில் பால் கறவையை கூட்டிய ரசிக் பத்தான்

என்னிடம் கிளார் எனப்படும் நாட்டு பசுமாடுகள் உள்ளன. கடந்த 3 தலைமுறைகளாக எங்கள் குடும்பத்தில் எங்கள் பாட்டி கூறிய ஆலோசனைப்படி பசுமடம் வைத்து பாதுகாத்து வருகிறோம். நாங்கள் முஸ்லீம் மதத்தை சார்ந்தாலும் பசுமடம் வைத்து பசுக்களை பாதுகாத்து வருகிறோம். இந்த பசுமடத்தில் 72 கிர்மாடுகளும், 32 கிளார் எனப்படும்



நாட்டு பசுக்களும் உள்ளன. இந்த பசு மாடுகளின் பால் எங்கள் வீட்டில் குழந்தைகளுக்கும் மற்றும் வெளியாட்களுக்கு தருகிறோம். சாதாரணமாக சுமார் 2 லிட்டர் கறக்கும் கிளார் இனப்பசுக்கள் எங்களிடத்தில் ஒரு மாடு ஒரு நாளைக்கு 12 லிட்டரும் மற்றொரு கிளார் பசு 9 லிட்டரும் தருகின்றது. இம்மாடுகளுக்கு கிழ்கண்டபடி தீவனம் வைத்து வருகிறோம். பசு தீவனம் 5-6 கிலோ, கோதுமை தவிடு 1 1/2 கிலோ, பருத்தி விதை 1 1/2 கிலோ, கடலை பருப்பு 1/2 கிலோ, தாதுப்பு கலவை 50 கிராம், கால்சியம் 50 மி.லி, வெல்லம் 200 கிராம், கடுகு எண்ணெய் 200 மி.லி, கடுகு எண்ணெய் ஒரு நாள் விட்டு ஒரு நாள் மட்டும் கொடுப்போம். ஒரு நாளைக்கு 2 தடவை அடர் தீவனம் கொடுக்கிறோம். எங்கள் பண்ணையிலிருந்து கிர், கிளாரி நாட்டு மாடுகளிலிருந்து நித்தமும் சுமார் 90 லிட்டர் பால் கிடைக்கிறது. இதை 1 லிட்டர் ரூ. 60க்கு விற்பனை செய்கிறோம். மாதத்திற்கு ரூ. 11/2 லட்சம் பால் மூலம் வருமானம் எடுக்கிறோம். (இவரது பண்ணையில் 10 ஆண்டுகளும் (ரூ. 300 சம்பளம்) 2 பெண்களும் (ரூ. 120 சம்பளம்) வேலை செய்கின்றனர். இதை தவிர அடர் தீவனத்திற்கும் மற்றும் பசு

நம் வழி வேளாண்மை 8



தீவனத்திற்கு பணம் செலவு செய்கிறார். மாதத்திற்கு செலவு மாத்திரம் ரூ.2,00,000 ஆகிறது. ஆனால் பால் மூலம் வருமானம் ரூ. 1.5 லட்சம் மட்டுமே. மாதத்திற்கு மாட்டு சாணம், கோமியம் போன்றவற்றின் மதிப்பு சேர்க்கப்படவில்லை. ஆனால் மாட்டின் பால்லிட்டர் ரூ. 80 க்கு விற்றால் பால் பண்ணை தொழிலை இலாபகரமாக கொண்டு செல்லாம் என்று பதன் கூறுகின்றார். இவருக்கு சேவா மூலம் பாரம்பரிய கால்நடை இன பாதுகாவலர் விருது 19.2.2016 அன்று மஹாராஷ்டிர மாநிலம் சேவா கிராமத்தில் வழங்கப்பட்டது).

Mr. Rajjak Jabbarkhan Pathan.  
At post Loni - Deokar,  
Indapur (Taluka), Pune (District), Maharashtra.  
Cell: 9860122204

## நீர் பாணையை உருட்டி கொண்டு செல்லல்



இராஜஸ்தான் போன்ற வறட்சியான மாநிலங்களில் கிராமத்திலிருந்து நீண்டதூரம் சென்று குடிநீர் சுமந்து வருவது இன்னும் வழக்கத்திலுள்ளது. ஒரு குடம் சுமார் 25 லிட்டர் நீர் பிடிக்கும். இதை 3 தடவை சுமந்து வருவதால் ஏற்படும் அசௌகரியத்தையும் வேலைப் பளுவையும் குறைக்க கல்லூரி மாணவர்கள் உருளும் நீர் பாணை வடிவமைத்துள்ளனர். இதன் மூலம் பாணையை இடுப்பில் சுமக்காமல் தரையிலேயே இலகுவாக உருட்டிக் கொண்டு வரலாம்.

Aanchal Maheshwari : 9930976471  
Saloni Gopani : 9167624477  
Email : aanchalmaheshwari@hotmail.com

## மஞ்சளுக்கு இயற்கை வேளாண்மை

கடந்த ஆவணியில் 3 ஏக்கர் மஞ்சள் நடவு செய்தேன். ஆரம்பத்தில் அமிர்தக்கரைசல் (50 கிலோ சாணி, 50 லிட்டர் கோமியம், 3 கிலோ நாட்டு சர்க்கரை கலந்தது) இத்துடன் 1 கிலோ ட்ரைக்கோடெர்மா விரிடி என்ற நுண்ணுயிர்க்கலவை சேர்த்து கலக்கி மாதம் ஒரு முறை நீரில் கலந்து பாய்ச்சினேன். பின்னர் 4 முறை பஞ்சகவ்யா தெளித்தேன். இதன் பின்னர் பூச்சி விரட்டி 4 முறை தெளித்துள்ளேன். இது தவிர இஞ்சி, பூண்டு, பச்சை மிளகாய்கரைசல் 2 தடவை அடித்துள்ளேன். கடைசியாக 400 மி.லி பஞ்சகவ்யாவுடன் 100 மி.லி, மீன் அமினோ அமிலம் சேர்த்து ஒரு டேங் 12 லிட்டர் நீரில் கலந்து தெளிக்க வேண்டும். வரும் பங்குனியில் மஞ்சள் வெட்டி விடலாம். விதை மஞ்சளுக்கு 1500 கிலோ வாங்கி வந்து நடவு செய்தேன். மசூல் 40-50 குவண்டால் வரை மஞ்சள் அறுவடை செய்ய முடியும்.

## பஞ்சகவ்யா மகிமை

பல வருடங்களாக பஞ்சகவ்யா, மூலிகை பூச்சிக்கொல்லி மருந்து சுயமாக தயார் செய்து என் கைப்பட தெளிப்பான் கொண்டு நானே தெளித்து வருகிறேன். ஒரு முறை பஞ்சகவ்யா தெளித்து விட்டு வீடு திரும்பினால் அன்று எனக்கு ஒரு புத்துணர்ச்சி ஏற்படும். அதாவது சிலருக்கு சாராயம் சாப்பிட்டு போதை ஏறினால் எப்படியோ அதே போன்ற “கிக்” அதாவது ஒரு புதுத்தெம்பு எனது உடம்பிற்கு கிடைக்கிறது. பணம் செலவழித்து பழரசம் அருந்தாமலேயே பஞ்சகவ்யா தெளிக்கும் சமயம் அதன் வாசனை, பஞ்சகவ்யா நீர்த்திமிழுகள் உடலில் படுவதால் எனக்கு புத்துணர்ச்சி உண்டாகிறது. இதுவே பஞ்சகவ்யாவின் மகிமையாகும்.

திரு. செல்லமுத்து கடந்த 17 வருடங்களாக மூலிகைபூச்சிக்கொல்லி மருந்து, பஞ்சகவ்யா விநியோகித்து வருகிறார்.

கே.எம். செல்லமுத்து  
கருக்கம்பாளையம்  
ஊஞ்சலூர் (அஞ்சல்)  
கொடுமுடி (வழி)  
ஈரோடு மாவட்டம்  
செல் - 9486602389

**2015 ஆம் ஆண்டிற்கான பாரம்பரிய கால்நடை இன பாதுகாவலர்களுக்கு பரிசு**  
(அட்டை பட பரிசு விழா)



ஒவ்வோர் ஆண்டும் பாரம்பரிய கால்நடை இனங்களை பாதுகாத்து வரும் கிடைக்காரர்கள், விவசாயிகளுக்கு பாரம்பரிய கால்நடை இன பாதுகாவலர் பரிசு வழங்கப்படுகிறது. இது மதுரை சேவா நிறுவனம், சென்னை பல்லுயிர் பன்மைய வாரியம் மூலம் ஏற்பாடு செய்யப்படுகிறது. 2015 ஆம் ஆண்டிற்கான பாரம்பரிய இன பாதுகாப்பிற்கான பரிசளிப்பு விழாவும் கருத்தரங்கமும் 2016 ஆம் ஆண்டு பிப்ரவரி மாதம் 18 - 19 தேதியில் மஹாராஷ்ட்ரா மாநிலம் சேவா கிராமில் நடைபெற்றது. கீழ்க்கண்ட நபர்களுக்கு தலா ரூ. 10,000 பரிசும் சான்றிதழும் வழங்கப்பட்டன.

1. வினோத்ஜியானி , பஞ்சாப் - ரத்தி பசுமாடு , 2. மகந்தி சீதாராம் தாசு , ஆந்திரா பிரதேசம் - ஓங்கோல் பசுமாடு,
3. வெங்கடப்பா துண்டப்பா நவலகி, கர்நாடகா- முதோல் நாய் இனம் , 4. ரஜாக் ஜபர்கான் பதன், மஹாராஷ்ட்ரா- கிளார் மாட்டு இனம் , 5. போட்பாய் விஹா பாய் லம்கா, குஜராத்- தும்மா செம்மறி ஆடு , 6. பி.கே. வால், கேரளா-காசரகோடு மாட்டு இனம் , 7. ஸ்ரீ சிசிர் குருங், மேற்கு வங்காளம்-ஸ்ரீ மாட்டு இனம், 8. லால்ஜி சிங், சத்திஷ்கர் நாட்டு எருமை இனம், 9. ஜான், தமிழ்நாடு - செவ்வாடு செம்மறி ஆடு இனம் , 10. அசோக்ராஜேந்திரா சுவாமிகள், தமிழ்நாடு- பர்கூர் எருமை , 11. வால்மாமட் மிது ஹலிபோட்டா - கச்சி கழுதை இனம், குஜராத், 12. பைசோ கைசிங்- மிதுன் மாட்டு இனம், மணிப்பூர், 13. இரவிகுமார்- கன்னி நாய் - திருநெல்வேலி, 14. மனோகரன், மலபாரி ஆடு - கேரளா, 15. ராமுலு - நல்லமலா மாட்டு இனம், தெலுங்கானா , 16. ஹனுமந்து - நல்லமலா மாட்டு இனம், தெலுங்கானா, 17. சாந்தா பேபி- மலபாரி

வெள்ளாடு, கேரளா , 18. சுமதி & ரமணி - நாட்டு குட்டை மாடு, விழுப்புரம், தமிழ்நாடு, 19. ராம்ரஹிம் கச்சி சிந்தி அஸ்வ சகஹாரி மண்டல், கச்சி குதிரை இனம் - குஜராத், 20. ஐயப்பன் - நாட்டு குட்டை மாடு விழுப்புரம், தமிழ்நாடு. முதல் நாள் நிகழ்ச்சியில் கால்நடைகளுக்கு மூலிகை வைத்திய பயிற்சியும் 2 ம் நாள் நிகழ்ச்சியில் கருத்தரங்கமும் பரிசளிப்பு விழாவும் நடைபெற்றன. சேவா கிராமில் கமல் நயன் ஜம்னாலால் பஜாஜ் பவண்டேசன் இயக்குநர் மகேந்திர பத்தே, வார்தா விழா சிறப்பாக நடைபெற எல்லா ஏற்பாடுகளையும் செய்திருந்தார்.

**பஞ்சகவ்யா பயன்பாடு**

எங்கள் பகுதியில் “மஹாதேவ” சிவன் கோவில் உள்ளது. இந்த கோவிலில் மாத சிவராத்திரி அன்று மாலை பொழுதில் சிவனுக்கு அபிஷேகம் நடக்கும். இதற்கு பசு மாட்டு சாணம், கோமியம் , பால், தயிர், நெய் போன்றவற்றை தனித்தனியாக பூசாரியிடம் கொடுக்க வேண்டும். பூஜை முடிந்தவுடன் 5 பொருட்களும் சேர்ந்த கலவையை பிரசாதமாக வழங்குவார்கள். இந்த பிரசாதத்தை அருந்தினால் கருவறாத பெண்களுக்கு நல்ல பலன் கிடைப்பதாக கூறுகின்றனர்.

திருமதி. எஸ். இந்திராகாந்தி

க/பெ. சட்ட நாதன்

2/162 , வடக்கு தெரு, அயன்சிங்கம்பட்டி

ஜமீன் சிங்கம்பட்டி அஞ்சல், கல்லிடைக்குறிச்சி (வழி),

அம்பாசமுத்திரம் தாலுகா

திருநெல்வேலி மாவட்டம்-627416, செல்- 7598551972

**புலிக்குளம் கிடைமாடுகள்- சிறு புத்தகம்**

(24 பக்கம்)

உழவு மாடும், ஜல்லிக்கட்டு காளையும் உரமும் தரும் புலிக்குளம் கிடை மாடுகள் - இந்த சிறு புத்தகத்தை சேவா நிறுவன விவேகானந்தன், அழகுமலை, இருவரும் சேர்ந்து தொகுத்துள்ளனர். இந்த புத்தகத்தில் புலிக்குளம் மாடு இனம் தோன்றிய வரலாறு, காணப்படும் இடங்கள், கிடைகளின் எண்ணிக்கை, மதுரை, சிவகங்கை மாவட்டங்களில் உள்ள புலிக்குளம் மாடுகளின் எண்ணிக்கை, புலிக்குளம் இன மாடுகளின் அடையாளங்கள், மேய்ச்சல் முறை, மாதந்தோறும் மேய்ச்சலுக்கு செல்லும் பகுதிகள், கிடைமாடுகளின் பயன்பாடு, வருமானம், புலிக்குளம் இனத்தை காப்பாற்ற எடுக்க வேண்டிய நடவடிக்கைகள் போன்ற விஷயங்கள் சொல்லப்பட்டுள்ளன. இந்த புத்தகத்தை தபாலில் பெற விரும்புவோர் தபால் செலவுப்பட பணம் ரூ.10 ஐ தங்கள்

முகவரியுடன் நம் வழி வேளாண்மை முகவரிக்கு தெரியப்படுத்த வேண்டும்.

ஆசிரியர், நம்வழி வேளாண்மை, 45, டிபிஎம் நகர் விராட்டிபத்து, மதுரை - 625016

### செம்மறி ஆட்டு வைதியம்

விளாத்திகுளம் தாலுகா, புதூர் பஞ்சாயத்து மாவில் பட்டி அஞ்சல் திரு. சங்கர நாராயணன் (65) வசித்து வருகிறார். இவர் ஏழாவது வரை படித்துள்ளார். இவருக்கு 2.5 ஏக்கர் நிலம் உள்ளது. 40 செம்மறி ஆடுகள் உள்ளன.

#### கழிச்சலுக்கு

கொட்டபாக்கு 20 கிராம் ஊற வைத்து அரைத்து ஊற்ற வேண்டும்.

#### வயிறு உப்பிசத்திற்கு

கருப்பட்டி, இஞ்சி அரைத்து கொடுக்க வேண்டும்.

#### மூக்கு சளிக்கு

துளசி இலை அரைத்து ஊற்ற வேண்டும்.

#### இறை திண்ணாமைக்கு

மஞ்சளத்தி இலை சாறு, நல்லெண்ணெய் கலந்து ஊற்றலாம்.

#### குட்டி கழிச்சலுக்கு

கொளுஞ்சி வேர் அரைத்து விளக்கெண்ணெய் 100 மில்லியில் கலந்து உள்ளே கொடுக்க வேண்டும்.

#### காய்ச்சலுக்கு

புளிய இலை இடித்து வறுத்து ஒத்தடம் கொடுக்கவேண்டும். .

#### அடிபட்ட புண்ணுக்கு

உசிலை இலை, நல்லெண்ணெய் சேர்த்து ஒத்தடம் கொடுக்க வேண்டும்.

#### விஷகடிக்கு

வெத்தலை, மிளகு அரைத்து கொடுக்க வேண்டும்.

#### ஆடு இளங்கொடி போட்ட பின்

ஒத்தடமும் கொடுத்து உரளி இலை அரைத்து, தேன் சேர்த்து உள்ளே ஊத்த வேண்டும்.

#### மூக்கடைப்பானுக்கு

சண்டங்கத்திரி விதையை சேர்த்து ஆமணக்கு தண்டில் மூக்குக்குள் விடவும்.

#### கட்டி கழலை

எருக்கு இலை, ஆட்டு சாணம் சேர்த்து தடவலாம்.

#### உடம்பு பலம் பெற

நாட்டு கருவேலங்காய் 1 கிலோ வாரத்திற்கு 2 வேளை கொடுக்க வேண்டும்.

#### கழிச்சலுக்கு

தேயிலையை கசாயம் காலை 20 மி.லி கொடுக்கலம்

### கண்ணில் பூ விழுந்தால்

கோவை இலை, உப்பு கல் அரைத்து சாறு விடலாம்.

#### அம்மைக்கு

கம்மங்கஞ்சி, கூலு, மாட்டு பால் கறந்து கொடுக்கலாம்.

#### காய்ச்சலுக்கு

கீழாநெல்லி இலையை அரைத்து ஆட்டு பால் கலந்து கொடுக்க வேண்டும்.

#### மடிநோய்க்கு

வேப்பிலை, விளக்கெண்ணெய், மஞ்சள் பொடி அரைத்து மடியில் தடவ வேண்டும்.

சங்கர நாராயணன்

த/பெ. சங்கு கோனார்

1/219, வடக்கு தெரு, அயன் கரிசல்குளம்

மாவில்பட்டி அஞ்சல், புதூர் பஞ்சாயத்து

விளாத்திகுளம், தூத்துக்குடி மாவட்டம்

### பாலம் கலியாணசுந்தரத்தின் எளிமை வாழ்வு

பாலம் கலியாணசுந்தரத்திற்கு 76 வயதாகிறது. திருநெல்வேலி மாவட்டத்தில் பிறந்த இவர் தற்பொழுது சென்னையில் வசித்து வருகிறார். வாழ்க்கையில் எல்லோரும் மகிழ்ச்சியைத்தான் விரும்புகிறார்கள். அதை அடைய வழி என்ன என்று தான் அவர்களுக்குத் தெரியவில்லை. இதற்கு கலியாணசுந்தரம் மூன்று வழிகளை சொல்கிறார்:

1) எதற்காகவும் பேராசைப்படாதே, 2) எது கிடைத்தாலும் பத்தில் ஒன்றை தானம் செய், 3) தினமும் ஓர் உயிருக்கு நல்லது செய்தால் வாழ்க்கையில் எப்பொழுதும் மகிழ்ச்சி நிலவும்.

1) ஒரு கல்லூரியில் பேராசிரியர் பதவியில் 35 ஆண்டுகள் பணி புரிந்தார். மாதம் ரூ. 20,000/- (ரூபாய் இருபதாயிரம்) சம்பளமாக பெற்றபோதிலும் அனைத்தையும் ஏழை மக்களின் நலனுக்காக செலவிட்டு, தமது சொந்தச் செலவிற்கு ஒரு உணவகத்தில் சர்வராக வேலை பார்த்தார். இவ்வாறு 35 ஆண்டுகளாகத் தான் பெற்ற ஊதியம் 30,00,000/- (ரூபாய் முப்பது லட்சத்தையும்) முழுமையாகக் கொடுத்து வரலாறு படைத்தார்.

2) தன் பங்கிற்குக் குடும்பத்தில் கிடைத்த ரூ. 50 லட்சம் மதிப்புடைய சொத்தில் தனக்கென்று எதுவும் வைத்துக் கொள்ளாமல் மக்களுக்கு அளித்து தனக்குப்போக தானம் என்பதை மாற்றிக் காட்டினார் .



3)பில் கிளிண்டன் இந்தியா வந்த போது அரசு சாரா இருவரை சந்திக்க விரும்பினார். ஒருவர் டாக்டர் ஏ.பி.ஜே. அப்துல்கலாம் இன்னொருவர் பாலம் கலியாண சுந்தரம்.

4) ஐயா அவர்கள் தன் பேருக்குப் பின்னால் (M.A (Litt) , M.S. (His) , M.A. (GT) , B.Lib.Sc. , DCT, DRT, DMTI, FNCW, DS என 36 எழுத்துக்குச் சொந்தக்காரரான இவர் இவர் பயின்ற அனைத்து பாடங்களில் பல்கலைகழகத்தில் முதலிடம் பெற்றார்.

5) ஏழைகளின் துயரினை நேரிடையாக அறிந்து கொள்ள 7 ஆண்டுகள் நடைபாதைவாசியாகவே வாழ்ந்தார். 30 ஆண்டுகளுக்கு முன்பாகவே தன் உடல் உறுப்புகளை மருத்துவக் கல்லூரிகளுக்குத் தானமாக எழுதி வைத்துவிட்டார்.

6) வாழ்நாள் முழுவதும் ஒரு செண்டு நிலம், ஒரு ஓலை குடிசை, ஒரு சல்லிக் காசு இல்லாமல் அனைத்தையும் நாட்டு மக்களுக்காக அர்ப்பணிக்க திருமண வாழ்வையும் தியாகம் செய்தவர்.

7) கேம்பிரிட்ஜ் பல்கலைக்கழகம் இவருக்கு சிறந்த அறிவாளி (A most notable intellectual in the world) என்ற பட்டத்தை வழங்கியதுடன் நூலகத்துறைக்கு நோபல் பரிசு இருந்தால், அதனைப் பெறத் தகுதி இவருக்கு உண்டு என்ற குறிப்பையும் வழங்கியது.

8) சூப்பர் ஸ்டார் ரஜினிகாந்த பாலம் ஐயாவை தனது தந்தையாக தத்தெடுத்துக் கொண்டார்.

9) பிரபல ரியல் எஸ்டேட் அதிபர் அரிமாலியோ முத்து அவர்கள் சென்னை மையப்பகுதியில் பல கோடி மதிப்புள்ள வீட்டு மனையை ஐயாவிற்கு பரிசாக அளித்தார். ஆனால், அது தனது கொள்கைக்கு முரணானது என அப்பரிசை ஏற்றுக்கொள்ள பணிவுடன் மறுத்துவிட்டார்.

10) ஐ.நா. சபை விருது 20 ம் நூற்றாண்டின் இணையற்ற சாதனையாளராக ஐ.நா. சபை உலகெங்கிலும் தேர்ந்தெடுத்த 20 பேர்களில் ஐயாவும் ஒருவர்.

11) பாலம் ஐயாவைப் பற்றிய ஆவணப்படம் நார்வே நாட்டில் நடைபெற்ற சர்வதேச திரைப்பட விழாவில் சிறப்பு பரிசு பெற்றது.

12) பாலம் ஐயா மருத்துவமனையில் இருந்த போது மருத்துவச் செலவிற்காக மக்களிடம் ஒரு ரூபாய் மட்டும் வேண்டினார். இவரது வேண்டு கோளை மதித்து மேயர், சபாநாயகர், கவர்னர் மட்டுமல்லாமல் அன்றைய குடியரசுத்தலைவர் டாக்டர் ஏ.பி.ஜே அப்துல்கலாம் அவர்களும் ஒரு ரூபாய் மட்டும் அனுப்பினார்கள்.

13) கோடிக்கணக்கில் அள்ளிக் கொடுத்த இவர் ஏழைகளுக்குக் கிட்டாத உணவையோ, உடையையோ,

இருப்பிடத்தையோ பயன்படுத்தாமல் எளிய வாழ்க்கை வாழ்ந்து வருபவர் என்பது குறிப்பிடத்தக்கது.

14) பால்வண்ண நாதன் பாலம் ஐயாவின் தந்தையார். பால்வண்ணநாதன் ஒரு கோவிலின் அறங்காவலராக இருந்த போது கோவில் பணியாளர் கோவில் வளாகத்திலுள்ள பலா மரத்திலிருந்து ஒரு பலாப்பழத்தை எடுத்து வந்து வீட்டில் கொடுத்தார். அதில் சில சளைகளை மனைவியும், குழந்தைகளும் சாப்பிட அதனை மாபெரும் குற்றமாகக் கருதி அதற்கு பிரயாச்சித்தமாக ஒரு வயலை கோவிலுக்கு எழுதி வைத்தார். அதன் இன்றைய மதிப்பு பல லட்சமாகும்.

15) தாயம்மாள் பாலம் ஐயாவின் அன்னையார். தாயம்மாள் கூறிய 3 முக்கிய அறிவுரைகள் பின்வருமாறு : 1. எதற்காகவும் பேராசைப்படாதே; 2. எது கிடைத்தாலும் பத்தில் ஒன்றை தானம் செய்; 3. தினமும் ஓர் உயிருக்கு நல்லது செய்தால் வாழ்க்கையில் எப்பொழுதும் மகிழ்ச்சி நிலவும் . இந்த அறிவுரையே அவரது அனைத்து சேவைகளின் மையமாகத் திகழ்கிறது.

16) நூலகம் ஒன்றினை அமைக்க திரு. இராமச்சந்திர சிவந்தி ஆதித்தனாரிடம் இடம் வேண்டியபோது அவர்கள் தங்கள் தந்தையார் திரு. சி.பா. ஆதித்தனார் வாழ்ந்த இல்லத்தையே நன்கொடையாக அளித்தனர்.

17) இளம் வயதில் பாலம் ஐயா தனது மெல்லிய குரலால் தனது வாழ்க்கையே பயனற்றதாகி விட்டதாக கருதிய போது கல்கண்டு ஆசிரியர் தமிழ்வாணன் “உன் வாழ்க்கை என்பது நீ எப்படிப் பேசுகிறாய் என்பதில் இல்லை. உன்னைப்பற்றி ஊர் என்ன பேசுகிறதோ அது தான் உனது வாழ்க்கை. உலகமே புகழுமாறு உன்னால் வாழ்ந்து காட்ட முடியும்” என்ற அவரது மணிவாசகமே அவரை தன்னம்பிக்கை மனிதனாக்கியது.

மேலும் தொடர்புக்கு

எஸ். கற்பகம் , செயலாளர்

அன்பு பாலம்

4வது மெயின் ரோடு, கஸ்தூரி பாய் நகர், அடையாறு, சென்னை- 20, செல் - 9094686187

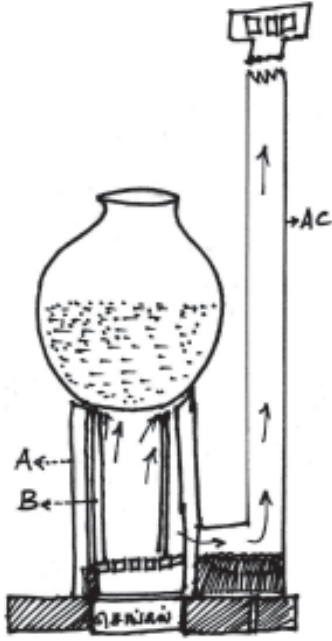
தொலைபேசி - 044-24410877

## மேம்படுத்தப்பட்ட ஒற்றை அடுப்பு

(புகை வெளியே செல்ல கூடியது )

திண்டுக்கல் மாவட்டம் நிலக்கோட்டை தியாகராஜன் டிப்ளாமோ சிவில் இன்ஜினியரிங் படித்து விட்டு பல தொண்டு நிறுவனங்களில் கழிப்பறை கட்டுதல், புகையில்லா அடுப்பை கட்டி கொடுத்தல் பணியை செய்து வருகிறார். இவரது புதிய புகையில்லா அடுப்பு மிக

எளிமையானது. சிமிண்ட் பைப் (A) 20 செமீ உள்விட்டம் 23 செமீ உயரம் (B) சிமிண்ட் பைப் 15 செமீ உள் விட்டம்



14 செமீ உயரம் கொண்ட இரண்டு வளையம் கொண்டது. (A பைப் உள் அடி பகுதியில் 4 செமீ உயரத்திற்கு செம்மண், மணல், சிறிதளவு சிமிண்டு கலவை கொண்டு தண்ணீர் விட்டு பிசைந்து உள் பகுதி ஓரம் வட்ட வடிவமாக செய்து வார்பட இரும்புத் தட்டு (சாம்பல் கீழே விழும் வழி) 6" மற்றும் உள் (B) பைப் வளையத்தினையும்

தாங்கும்படி செய்ய வேண்டும் 6 எம்.எஸ் கம்பி குறுக்கு நெடுக்காக இந்த மண் வார்ப்பில் சொருக்கப்பட வேண்டும். இதனால் மண் வளையம் பிடிப்பு கிடைக்கும். வெளிப்புற (A) சுவரில் 7 செமீ விட்டம் வார்பட இரும்பு ஓழகரை (offcele) அமைபிடத்திற்கு சற்று மேல் அமைத்து புகை வெளியேற துளையினை அமைக்க வேண்டும். துளையையும் புகை போக்கி குழாயையும் இணைக்க 3" AC பைப் 10 செமீ அளவு பயன்படுத்துதல் சிறந்தது. புகை வீட்டைவிட்டு வெளி செல்லும் வழி குழாய் AC 8 அடி உயரம் 2" வாக இருப்பது சிறந்தது. அடுப்பு விறகுக்காக தனியான திறப்பு இதில் இல்லை பாத்திரம் வைத்து சமைக்கும் தீ வெளியேறும் திறப்பே விறகு போடும் இடமாகவும் பயன்படும். இவ்வாறான அமைப்பால் அடுப்பின் எரி திறன் மேம்படுகிறது. அடுப்பு 3 செங்கல் கொண்டு தாங்கும் அமைப்பாகவும் அசைவு ஏற்படாதவாறு மண் சாந்தால் சீர் செய்யப்படும். 4 வது செங்கல் அசைக்க கூடியதாகவும் அடுப்பின் எரிதிறனை கூட்டவும் குறைக்கவும் பயன்படும். முதலில் B பகுதி பைப்பின் மேல் பகுதில் இருந்து சிறிய துண்டு விறகுகள் 2/3 பாக உயரம் நிறப்ப வேண்டும். பின் விறகை பற்ற வைத்து 1 நிமிடம் கழித்து சமைக்கும் பாத்திரத்தை A பகுதி பைப் அடுப்பு மேல் வைத்து பக்க வாட்டில் புகை கசியாது இருக்கிறதா என்று பார்த்து வைக்கவேண்டும். தீ மேல்புறமாக எரிந்து பாத்திரத்தின் அடியினை கொண்டு தீ உச்சி பகுதியில் ஏற்படும் புகை

பக்க வாட்டில் இதற்கு 7" துளைவழியாக சிறிய இணைபின் 8 அடி நீள பைப் வழியாக வீட்டை விட்டு புகை வெளியேறும். எனது நீண்ட கால அனுபவத்தின் அடிப்படையில் இதனை வடிவமைத்து மக்களுக்கு சமர்ப்பிக்கிறேன்.

பொ. தியாகராஜன்

நிலக்கோட்டை, திண்டுக்கல் மாவட்டம்

செல்: 9942102014

## கறவை மாடுகளில் முதல் உதவி மூலிகை மருத்துவம்

மரபுசார் மூலிகைவழி கால்நடை வைத்தியத்தை தமிழ்நாடு கால்நடை மருத்துவ அறிவியல் பல்கலைக்கழகம் தஞ்சாவூர் பயிற்சி மையம் மூலம் பரப்பி வருகிறது. இந்த வைத்ய முறைகள் கீழே தரப்பட்டுள்ளன.

### மடி வீக்க நோய்

கறவை மாடுகளில் மடி வீக்க நோய் பெரும்பாலும் நுண் கிருமி தொற்று மூலமாகவே ஏற்படுகிறது. மாட்டின் மடியானது வீக்கமாகவும். கடினத்தன்மையுடனும், வெப்பம் அதிகரித்தும் காணப்படும். பாதிக்கப்பட்ட கால்நடைகளில் பாலானது திரிந்து வெள்ளையாகவோ மஞ்சள் அல்லது இரத்தம் கலந்தோ காணப்படும். மடியினை நன்கு கழுவி சுகாதாரமாக வைத்துக் கொள்ள வேண்டும்.

ஒரு மாட்டிற்கு தேவைப்படும் மூலிகை மற்றும் மருந்துப் பொருட்கள்: சோற்றுக் கற்றாழை - 250 கிராம் (ஒரு மடல்), மஞ்சள் பொடி - 50 கிராம், சண்ணாம்பு - 15 கிராம் (ஒரு கொட்டை பாக்கு அளவு)

### சிகிச்சை முறை (வெளிப்பூச்சு)

மேற்கண்ட பொருட்கள் மூன்றையும் ஆட்டுக்கல் உரலில் இட்டு நன்றாக கெட்டியாக அரைத்து பின் ஒரு கை அளவு எடுத்து நீர் விட்டு கரைத்து நீர்த்த நிலையில் கால்நடையின் மடிப்பகுதி முழுவதும் நன்றாக தடவ வேண்டும். நாள் ஒன்றுக்கு 10 முறை மடி வீக்கம் குறையும் வரை குறைந்தது 5 நாட்களுக்கு பூச வேண்டும். தினமும் புதிய தாய் மருந்து தயாரிக்கப்பட வேண்டும்.

### கோமாரி நோய்க்கான மூலிகை மருத்துவம்

(ஒரு மாடு / இரண்டு கன்று/ நான்கு வெள்ளாடு/ நான்கு செம்மறி ஆடு)

### வாய் வழி மருந்து

சீரகம்-10 கிராம், வெந்தயம் - 10 கிராம், மிளகு- 10 கிராம், மஞ்சள் தூள்- 10 கிராம், பூண்டு - 4 பல்,

வெல்லம்- 100 கிராம், தேங்காய் துருவல் - 1 முழு தேங்காய். செய்முறை: சீரகம், வெந்தயம், மிளகையும் சிறிது நேரம் ஊற வைத்து அரைக்கவும். பின்னர் மஞ்சள்தூள், பூண்டு, வெல்லத்தையும் சேர்த்து மீண்டும் நன்றாக அரைத்து இதனுடன் தேங்காய் துருவலை சேர்த்து கையினால் பிசைந்து நாள் ஒன்றுக்கு மூன்று முறை வீதம் 5 நாட்களுக்கு உள் மருந்தாக கொடுக்கவும்.

### கால் புண் மேற்பூச்சு மருந்து

நல்லெண்ணெய் - 1 லிட்டர், பூண்டு - 10 பல், மஞ்சள்தூள் - 10 கிராம், துளசி இலை - 10 இலை, குப்பைமேனி - 10 இலை, மருதானி - 10 இலை, வேப்பிலை - 10 இலை. செய்முறை: பூண்டு, மஞ்சள்தூள், துளசி இலை, குப்பைமேனி, மருதானி, வேப்பிலை அனைத்தையும் அரைத்து நல்லெண்ணெய் விட்டு கொதிக்க வைத்து பிறகு ஆற வைத்து மேல் பூச்சாக புண் உள்ள இடத்தில் புண் ஆறும் வரை உபயோகப்படுத்தவும்.

### வயிறு உப்பிசத்திற்கு

கால்நடைகளில் உப்புசம் அல்லது நுரையோடு கூடிய வயிறு உப்புசம் தீவன மாறுபாடுகளினால் ஏற்படக் கூடியது. இது மிக அதிகமான எளிதில் செரிக்கக் கூடிய தானிய வகை உணவு மற்றும் ஈரமான பசுநீவனங்கள் உண்பதால் ஏற்படுகிறது. ஒரு மாட்டிற்கு தேவைப்படும் மூலிகை மற்றும் மருந்துப்பொருட்கள். வெற்றிலை - 10 எண்ணிக்கை பூண்டு - 5 பல், பிரண்டை - 10 கொழுந்து, மிளகு - 10 எண்ணிக்கை, வெங்காயம் - 5 பல் சின்ன சீரகம் - 10 கிராம், இஞ்சி - 100 கிராம், மஞ்சள்தூள் - 10 கிராம். சிகிச்சை முறை : (வாய்வழியாக) சின்ன சீரகம் மற்றும் மிளகினை இடித்து பின்பு மற்ற பொருட்களோடு கலந்து அரைத்து இக்கலவையை 100 கிராம் கருப்பட்டியுடன் (பனை வெல்லம்) கலந்த பின் சிறு சிறு உருண்டைகளாக பிரித்து கல் உப்பு (100 கிராம்) தொட்டு நாக்கின் மேல் அழுத்தமாக தடவி ஒரே வேளையில் அனைத்து உருண்டைகளையும் உள்ளே செலுத்த வேண்டும்.

### கழிச்சலுக்கு

நீர்த்த தூர்நாற்றமுடைய கழிச்சல் காணப்படும். வால் மற்றும் பின்னங்கால்களில் சாணக்கறை படிந்து காணப்படும். உடலிலுள்ள நீர்ச்சத்து மற்றும் தாது உப்புகள் அதிகமாக வெளியேறி கன்றுகள் மாடுகள் சோர்ந்து காணப்படும்.

ஒரு மாடு (அ) மூன்று கன்றுக்கு தேவைப்படும் மூலிகை மற்றும் மருந்துப் பொருட்கள்

### கலவை- 1

சின்ன சீரகம் - 10 கிராம், கசகசா - 10 கிராம், வெந்தயம்- 10, மிளகு - 5 எண்ணிக்கை, மஞ்சள் - 5 கிராம், பெருங்காயம் - 5 கிராம்.

மேற்கண்ட பொருட்களை நன்கு கருகும் வரை வறுத்து அடுத்து நீர் தெளித்து இடித்துக் கொள்ள வேண்டும்.

### கலவை - 2

வெங்காயம் - 2 பல், பூண்டு - 2 பல், கறிவேப்பிலை - 10 இலை, கருப்பட்டி - 100 கிராம். (பனைவெல்லம்)

மேற்கண்ட பொருட்களை நன்கு அரைத்துக் கொள்ள வேண்டும்.

### சிகிச்சை மறை (வாய் வழியாக)

இந்த இரு கலவைகளையும் கலந்து சிறு சிறு உருண்டைகளாக்கி கல் உப்பிலரில் (100 கிராம்) தோய்த்தெடுத்து நாக்கின் சொரசொரப்பான மேல் பகுதியில் தேய்த்த வண்ணம் ஒரே வேளையில் உள்ளே செலுத்த வேண்டும்.

ந. புண்ணியமூர்த்தி, பேராசிரியர்

கால்நடை மருத்துவ பல்கலைக்கழக பயிற்சி மற்றும் ஆராய்ச்சி மையம் , திருச்சி தேசிய நெடுஞ்சாலை வல்லம் அஞ்சல், பிள்ளையார்பட்டி, தஞ்சாவூர் - 613 403 தொலைபேசி - 04302-204009

### மரத்துவரை ரகம் (ரிச்சா 2000)



நான் மதுரை சேவா அலுவலகத்திலிருந்து 3 மரத்துவரை விதைகளைப் 2014 ல் பெற்று வந்து என் வீட்டின் முன்புறம் நட்பு விட்டேன். மூன்று செடிகளும் 8 அடிக்கு மேல் வளர்ந்து சடை சடையாக காய்கள் பிடிக்க ஆரம்பித்தன. பப்பாளி மரம் போன்று துவரை மரம் பருமனாக உள்ளது. இதிலிருந்து சுமார் 5 கிலோக்கு



மேல் துவரை நெற்றுக்கள் பெற்றுள்ளேன். விதைளை சேவா அலுவலகத்தில் கொடுத்துள்ளேன். எம்.பி. வாசிமலை, தானம் அறக்கட்டளை, மதுரை

## திருமக்கோட்டை வீரப்பத் தேவரின் கால்நடை மூலிகை வைத்தியம்



மன்னார்குடி தாலுகா திருமக்கோட்டையைச் சார்ந்த வீரப்பத் தேவர் (88) பாரம்பரிய மூலிகை வைத்தியர் ஆவார். இவர் கடந்த 43 வருட காலமாக வைத்தியம் செய்து வருகிறார். இவரது வைத்திய முறைகள் கீழ் வருவன:

### வயிற்றில் பூச்சி, இரை எடுக்காத மாடுகளுக்கு

பெரண்டை - 1/2 கிலோ, வரமிளகாய்- 100 கிராம் அரைத்து உருண்டை செய்து 3 வேளை 2 நாள் கொடுக்கவும்.

### வியூந்து அடிப்பட்டால் (வீக்கம்)

மஞ்சள்-50 கிராம், வெள்ளை சுக்கான் - 25 கிராம், ஆணை நெரிஞ்சி - 50 கிராம், வயல் நண்டு - 2, புளி-10 கிராம், உப்பு - 10 கிராம். அணைத்தும் ஒன்றாக கலக்கி சூடேற்றி பின் பசைபோல் ஆனதும். வெளிபூச்சாக பூசவும். 3 நாள் 1 வேளை விதம் பூச வேண்டும்.

**வயிற்றுபுண்ணுக்கு :** ஊற வைத்த வெந்தயம் - 50 கிராம், வேப்ப இலை - 100 கிராம், விரலி மஞ்சள் - 50 கிராம். அரைத்து 2 நாள் 2 வேளை கொடுக்கவும்.

### கழிச்சலுக்கு

வேப்பப்பட்டை - 1/4 கிலோ, ஓதியன் பட்டை - 1/4 கிலோ 2 நாள் 2 வேளை கஷாயம் செய்து கொடுக்கலாம்.

### வயிறு உப்பிசத்திற்கு

சுக்கு, பூண்டு, பெருங்காயம், கண்டகத்திப்பிலி, சீரகம், மஞ்சள். தேவையான அளவு (மாடுகளுக்கு தகுந்தவாறு) எடுத்து அரைத்து வேப்பளண்ணெய் - 200 மி.லி கலந்து 1 வேளை கொடுக்கவும். கன்றுக்குட்டிகளுக்கு கொடுக்கக்கூடாது.

### புழுவைத்த புண்ணுக்கு

நாட்டுமுருங்கை இலை, ஆடாதோடா இலை, நொச்சி, ரயில் பூண்டு இலை, தேவையான அளவு எடுத்து அரைத்து மேல்பூச்சாக ஒரு நாள் பூசினால் காய்ந்து வியூந்து விடும். ரணம் ஆறிவிடும்.

என். வீரப்பதேவர்

த/பெ. நடேசத்தேவர், பிள்ளையார்கோயில் தெரு திருமக்கோட்டை, திருமக்கோட்டை அஞ்சல் மன்னார்குடி தாலுகா, திருவாரூர் மாவட்டம் செல்: 9677532344, 8760724932

தொகுப்பு : எஸ்.ஜி. செல்வி, சொர்ணக்காடு, தஞ்சை

## மகாராஷ்டிர மாநில உத்திகள்

மகாராஷ்டிர மாநிலத்தில் வார்தா மாவட்டத்திலுள்ள சேவாகிராம் என்ற ஊரில் சேவா மூலம் கால்நடை மூலிகை வைத்திய பயிற்சி விவசாயிகளுக்கு பிப்ரவரி 18-19ல் கொடுக்கப்பட்டது. இச்சமயத்தில் மகாராஷ்டிர மாநிலத்தில் கடைபிடிக்கப்படும் சில உத்திகள் கூறப்பட்டன. இவை பின்வருமாறு.

### ஆடு, மாடு உன்னிகளுக்கு

சீத்தாப்பழ இலை, வேப்பஇலை அரைத்து நீரில் கலந்து மேலே தெளிக்க வேண்டும். (அல்லது) புகையிலை 20 கிராம், மஞ்சள்- 10 கிராம், எடுத்து. மோர் ஒரு லிட்டரில் ஓர் இரவு ஊற வைத்து மறுநாள் இந்த கரைசலை ஒரு ஆட்டிற்கு மேல் பூச்சாக பூச வேண்டும்.

### கோழி செல்

அடைகாக்கும் கோழியில் செல்கள் அதிகம் இருந்தால் முட்டையின் மேல் மூக்குப் பொடி தூவ வேண்டும். அல்லது சுடு சாம்பல் கோழியின் இறகு மேல் தூவ வேண்டும்.

### எலும்பு ஓட்டி தழை

கண்டுசுக்கா எனப்படும் மரத்தின் இலையை எலும்புமுறிவு ஏற்பட்ட இடத்தில் பசைபோல் அரைத்து தடவேண்டும். மற்றும் இம்மரத்தின் இலைச்சாறு எடுத்து உள்ளே அருந்துவதாலும் விரைவில் எலும்பு கூடும் என்று “கோண்ட்” எனப்படும் ஆதிவாசி மக்களின் வைத்தியத்தை கடைபிடித்து வருகின்றனர்.

### குஜராத்தில் குதிரைக்கு நாட்டு வைத்தியம்

புகையிலை சிறிது எடுத்து வெல்லத்துடன் அரைத்து சிறு உருண்டைகளாக உள்ளே தர வேண்டும். இது வயிறு சம்மந்தப்பட்ட பிரச்சனைக்கு நிவரணம் தரும்.

### குதிரைகளுக்கு சளி பிடித்திருந்தால்

ஒரு பேப்பரில் சீனியைப் போட்டு எரிக்க வேண்டும். இந்த புகையை நுகரச் செய்ய வேண்டும்.

குதிரை நடக்கும் சமயம், நடப்பதில் சிரமம் இருந்தால் சேராங்கொட்டை விதை 2 எடுத்து புல்லுடன் சேர்த்து தின்னக் கொடுக்க வேண்டும்.

## காணை நோய்க்கு

ஆலம் என்ற படிசாரம், மஞ்சள், நெய் இதை குளப்பி வாய்காணைக்கு போட்டு வர வேண்டும்.

கொட்டைப்பாக்குடன் வெல்லாப்பாகு சேர்த்து கொடுத்தால் வயிற்றிலுள்ள கிருமிகள் அழியும். கழிச்சலுக்கு கொய்யா கொழுந்து சாறு எடுத்து உள்ளே தர வேண்டும்.

## சயசார்பு வேளாண்மையில் பவுனார் ஆசிரமம்



மஹாராஷ்டிர மாநிலத்தில் வார்தா அருகே பவுனார் கிராமத்தில் வினோபாஜி ஆசிரமம் உள்ளது. இங்கு 4 ஏக்கர் நிலம் உள்ளது. இதில் இயற்கை வேளாண்மை கடைபிடிக்கப்படுகிறது. இந்தியாவில் சிறந்து வாழ்ந்து மற்றவர்களுக்கு

வழிகாட்டியாக வாழ்ந்தவர்கள் 5 பெண்கள் எனக் கூறுவேன். முக்தாபாய் (ஞானேஸ்வரனின் தங்கை), மீராபாய், லல்லாபாய், ஆண்டாள், அக்கம்மாள். இவர்கள் பக்தி சுருபமாக வாழ்ந்து பக்திரசத்தையும் பெண்களும் உன்னத இலட்சியத்தை அடையலாம் என வாழ்ந்து மற்றவர்களுக்கு எடுத்துகாட்டாக திகழ்ந்தனர்.

மனதில் நல்ல கொள்கைப்பிடிப்பு இருந்தும் வாழ்க்கையில் கடைபிடிக்க முடியாதவர்கள் எங்கள் ஆசிரமத்திற்கு வந்தால் இங்கே தங்கி இயற்கை விவசாயம், நூல்நூற்பு, கீதை பிரசாரம் போன்ற பணிகளில் எங்களுக்கு உதவலாம். இந்த பவுனார் ஆசிரமத்தை வினோபாஜி துவக்கி வைத்தார். இங்கு 50க்கும் மேற்பட்ட பெண் துறவிகள் உள்ளனர். தமிழ் நாட்டிலிருந்து நான் ஒருவனே இருக்கிறேன். கடந்த 50 ஆண்டு காலமாக வினோபாஜியுடன் கூடவே இருந்த அனுபவம் உண்டு. விஞ்ஞானத்துடன் ஆத்மஞானம் இணைந்தால் சர்வோதயம். விஞ்ஞானத்துடன் இராஜஸம் கலந்தால் சர்வநாசம்.

எங்கள் ஆசிரமத்தில் உணவு, உடை, உறைவிடம் சுயபூர்த்தியாக உள்ளது. அதாவது எங்கள் தேவைக்கு பிறர் உதவியை நாடுவது இல்லை. எனது சொந்த ஊர் தேனிக்கு அருகே உள்ள ஒரு கிராமம். நான் 24 வயதில் ஊரை விட்டு வந்தேன். தற்சமயம் 83 வயதாகிறது.

எங்கள் ஆசிரமத்திற்கு தமிழ்நாட்டிலிருந்து பெண்கள் வந்து பிரம்மச்சாரிகளாக வாழ விரும்பினால் வரவேற்கிறோம்.

விவேகானந்தன், பவுனார் ஆசிரமம்

R. Vivekanandan

Vinobaji Ashram

Paunar 442 111

Maharashtra

## கோவிலூர் குருசாமியின் கால்நடை வைத்தியம்



ஈரோடு மாவட்டம் அந்தியூர் தாலுகா கோவிலூர் கிராமத்தில் குருசாமி (65) வசித்து வருகிறார். இவர் 5 ம் வகுப்பு வரை படித்துள்ளார். இவருக்கு இரண்டு ஆண் குழந்தைகள் உள்ளனர்.

இவர் சொந்தமாக 7.5 ஏக்கர் நிலம் உள்ளது. இதில் மக்காச்சோளம், சோளம், கடலை போன்ற பயிர்கள் பயிரிடுகிறார்.

இவர் சொந்தமாக பால்மாடு 10, மேச்சேரி இன செம்மறி ஆடு - 100, வெள்ளாடு - 10, நாட்டு கோழி - 50, நாய் - 2 பராமரித்து வருகிறார். இவர் தனது கால்நடை மூலிகை வைத்திய முறையை தனது தந்தை திரு.முத்து கவுண்டரிடம் கற்றுக் கொண்டுள்ளார். இவரது மூலிகை வைத்திய முறைகள் பின்வருமாறு.

### காய்ச்சலுக்கு

வேலிப்பருத்தி இலை - ஒரு கைப்பிடி, சின்னவெங்காயம் 100 கிராம், மிளகு 10 எண்ணம் அனைத்தும் சேர்த்து அரைத்து சாறு எடுத்து மாட்டின் இரு மூக்கிலும் 5 சொட்டு வீதம் 2 வேளை விடலாம். மீதமுள்ள மூலிகை கசடை உருண்டையாக செய்து 2 வேளை உள்ளே கொடுக்கலாம்.

### மடி நோய்க்கு

பச்சைமஞ்சள் - 100 கிராம், சோற்றுக்கற்றாழை - 2 மடல், ஆகாச கருடன் கிழங்கு - 200 கிராம். மேற்க்கண்ட அனைத்தும் சேர்த்து அரைத்து பசை போல் செய்து மாட்டின் மடியில் 2 வேளை வீதம் 2 நாட்கள் தடவலாம்.

## கழிச்சலுக்கு

தென்னங்குரும்பை விதை - 200 கிராம், சப்போட்டா பிஞ்சு - 2, மாதுளம் பிஞ்சு - 2. மேற்க்கண்ட அனைத்தும் சேர்த்து அரைத்து சாறு எடுத்து 50 மி.லி வீதம் 2 வேளை கொடுக்கவேண்டும்.

## வயிறு உப்பிசத்திற்கு

வெற்றிலை- 4 எண்ணம், சுக்கு - 30 கிராம், மிளகு- 10 கிராம் மேற்க்கண்ட அனைத்தும் சேர்த்து அரைத்து சாறு எடுத்து இத்துடன் கோழி முட்டை 2 சேர்த்து மாட்டிற்கு 50 மி.லி ஆட்டிற்கு 30 மி.லி வீதம் 2 வேளை கொடுக்க வேண்டும்.

## விஷக்கடிக்கு

நாகதாளி வேர்- 50 கிராம், ஆகாச கருடன் கிழங்கு - 50 கிராம், சிறியாநங்கை இலை - ஒரு கையளவு , உரிக்கொடி வேர்- 50 கிராம், அவுரி இலை வேர் - 50 கிராம். மேற்க்கண்ட அனைத்தும் சேர்த்து அரைத்து சாறு எடுத்து மாட்டிற்கு 50 மி.லி வீதம் 3 வேளை கொடுக்க வேண்டும்.

## கோமாரி நோய்க்கு

புரசு இலை - 1/2 கிலோ, உப்பு - ஒரு கைப்பிடி, மனித சிறு நீர் -50 மி.லி. மேற்க்கண்ட அனைத்தும் சேர்த்து அரைத்து சாறு எடுத்து மாட்டிற்கு 50 மி.லியும் மூலிகை கசடை மாட்டின் புண் மீது தடவலாம்.

## மாடு சினை பிடிக்காமலிருந்தால்

தனக்கம் பட்டை - 50 கிராம், சீரகம் - 30 கிராம், மிளகு- 10 கிராம், பூண்டு - 2 பல். மேற்க்கண்ட அனைத்தும் சேர்த்து அரைத்து சாறு எடுத்து மாட்டிற்கு 50 மி.லி வீதம் ஒரு நாளைக்கு 2 வேளை வீதம் 15 நாட்கள் கொடுக்கலாம்.

## கட்டி கழலைக்கு

நார்த்தங்காய் - 1 , உப்பு - ஒரு கைபிடி இரண்டும் சேர்த்து அரைத்து கட்டிகள் மீது 2 வேளை பூசலாம்.

## ஆடு மாடு கழிச்சலுக்கு

பழம்பாசி இலை - 2 கைப்பிடி, சீரகம் - 50 கிராம், வாழை பூ- 1. மேற்க்கண்ட அனைத்தும் சேர்த்து அரைத்து சாறு எடுத்து 50 மி.லி வீதம் 2 வேளை கொடுக்கலாம்.

## மாடு சொக்கினால்

நாட்டு சர்க்கரை கரைசல் 100 மி.லியும் மாட்டு கோமியம் 100 மி.லியும் சேர்த்து 2 வேளை கொடுக்கலாம்.

## குழந்தையின்மைக்கு

அருகம்புல் தண்டு பகுதி - ஒரு கைப்பிடி, சீரகம் - 20 கிராம், பூண்டு - 50 கிராம். மேற்க்கண்ட அனைத்தும் சேர்த்து 1 லிட்டர் தண்ணீர் சேர்த்து ஒரு சாதி விறகு

வைத்து எரித்து 1 லிட்டர் தண்ணீரானது 1/2 லிட்டர் தண்ணீர் வரும் வரை வற்ற வைக்கவும். பின்னர் சாறு வடிகட்டி 50 மி.லி வீதம் காலை வேலையில் 3 நாட்களுக்கு வெறும் வயிற்றில் சாப்பிடவும். 3 நாட்கள் முடிந்த பின்னர் வேப்பம்பட்டை சாறு 25 மி.லி வீதம் 3 நாளைக்கு சாப்பிடவும். மருந்து சாப்பிடுவது வீட்டிற்கு தூரமான சமயம் சாப்பிடவும். இவ்வைத்திய முறையை பயன்படுத்தி இது வரை இவர் 10 பேரை குணப்படுத்தி குழந்தை பேறு அடைய செய்துள்ளார்.

குருசாமி

த/பெ. முத்து கவுண்டர்

ஓடப்பு தோட்டம்

கோவிலூர், எண்ணமங்கலம் (அஞ்சல்)

அந்தியூர் (தாலுகா)

ஈரோடு மாவட்டம் - 638501

செல் : 9842951708, 9488422223

## கடலை மற்றும் வெங்காயத்தாள் நறுக்கி

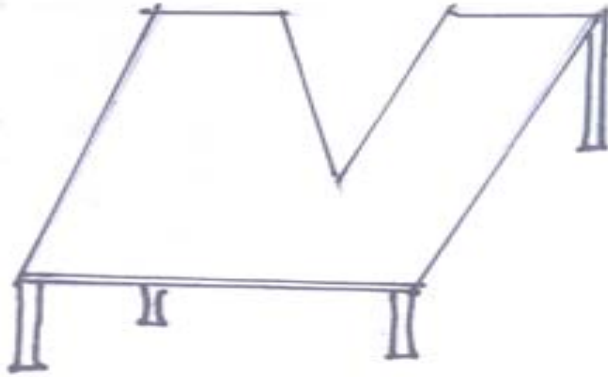
திண்டுக்கல் மாவட்டம் ஒட்டன்சத்திரம் தாலுகா ஓடைப்பட்டி எனும் கிராமத்தில் திரு.ந.பொன்னுச்சாமி (78) வசித்து வருகிறார். இவர் 150 நாட்கள் மட்டுமே பள்ளிக்கூடம் சென்றுள்ளார். இவருக்குச் சொந்தமாக 13 ஏக்கர் நிலம் உள்ளது. இதில் புகையிழை, வாழை மற்றும் காய்கறி வகைகளை பயிரிடுகிறார். இவர் சுமார் 80 செம்மறி ஆடுகள் பராமரித்து வருகிறார். இவர் பள்ளிப்படிப்பை சரிவர முடிக்காத காரணத்தால் இவரது தாத்தா வெள்ளைச்சாமி கவுண்டர் இவருக்கு ஆத்தி சூடி, கொன்றை வேந்தன், நல்லதங்காள், பஞ்சபாண்டவர் வனவாசம் போன்ற வையை முறையாக கற்றுக் கொடுத்துள்ளார். இவர் இளம் வயதில் கொசுக்கள் எவ்வாறு மனிதனை கடிக்கின்றன என்று கொசுக்களை பிடித்து ஒரு பாட்டிலில் போட்டு அடைத்து கவனிக்கத் தொடங்கினார். தனது 10 வயதிலேயே இது போன்ற ஆராய்ச்சியில் ஈடுபட்டதைக் கண்ட பொது மக்கள் இவருக்கு “கிராம விஞ்ஞானி” என்ற பட்டத்தைக் கொடுத்தனர். இவர் மூலிகை ஆராய்ச்சியில் 48 ஆண்டுகளுக்கும் மேலாக ஈடுபட்டு பல விஷயங்களை சித்த மருத்துவர்களிடம் தெரிந்து கொண்டு அவரது ஊரிலேயே வைத்திய முறையை மேற்கொண்டு வருகிறார். இது வரை 1000க்கு மேலான தோல்விகளை சந்தித்தாலும் 3 வெற்றிகரமான கண்டுபிடிப்புகளை உருவாக்கியுள்ளார். படிக்காரம், வெடியுப்பு இவைகளை படம் போட்டு பல்பொடி தயாரிக்கிறார். இதனை வாயில் போட்டு 2 அல்லது 3



நாட்கள் கொப்பளித்தால் பல் சொத்தை பல் கூச்சம் சரியாகிவிடும். இதனை 300க்கும் மேற்பட்டோர் பயன்படுத்தி குணமடைந்துள்ளனர்.

**செம்மறி ஆடுகளுக்கு வரும் நீலநாக்கு நோய்க்கு** சோற்றுக்கற்றாழை கொடுத்து குணப்படுத்துகிறார். கால் ஆணி மற்றும் முள் குத்தினால் அந்த பகுதியை சிறிது நீவி விட்டு பின்னர் எருக்கலாம் பாலை அடித்து விடவும். பின்னர் செம்மறி ஆட்டு புழுக்கை வைத்து கட்டி விடவும். இதனை 10 பேர்களுக்கு பயன்படுத்தி குணப்படுத்தியுள்ளார். இது தவிர காய்ச்சலுக்கு நார்த்தங்காய் இலை கொண்டு ஆவி பிடித்தல், கூந்தல் வளருவதற்கு கரு ஊமத்தைபுடன் பல மூலிகை சேர்த்து தேங்காயெண்ணெயுடன் காய்ச்சி கொடுத்தல், ஆவாரையை மீத்தூளாக பயன்படுத்தல், முருங்கை பூ பயன்படுத்தி ஆண்மையைக் கூட்டல், பல் கரையை நீக்க மூலிகையை கண்டுபிடித்தல் போன்றவற்றில் சோதனை மேற்க்கொண்டு வருகிறார். தற்போது கடலை பிடுங்குதல் மற்றும் வெங்காய தாள் நறுக்கியை வடிவமைத்துள்ளார்.

**வெங்காய தாள் வெட்டும் கருவி**



இயந்திரத்தை சமதளமாக வைத்து “V” அளவில் கட்ட செய்துள்ள தகட்டின் இடைவெளியில் கடலைச் செடியின் அடிப்பாகத்தை உள்ளே செலுத்தி இழுக்கப்படும் போது கடலை கொத்தாக அறுபட்டு கீழே விழுந்து விடுகிறது. இதே போன்று வெங்காயத்தையும் அறுவடை செய்யப்படுகிறது. ஒரு மணி நேரத்திற்கு சுமார் 12 கிலோ வரை வெங்காயத்தை கட்ட செய்யலாம். சாதாரணமாக கையால் அறுவடை செய்யும் போது 6 லிருந்து 8 கிலோ வரை மட்டுமே அறுவடை செய்ய முடியும். இக்கருவி செய்ய ரூ.300 செலவாகிறது. இதனை மேற் கொண்டு மேம்படுத்த ஏற்பாடு செய்து வருகிறார்.

அக்டோபர் - டிசம்பர் 2015

பொன்னுச்சாமி

ஓடைப்பட்டி அஞ்சல், ஓட்டன்சத்திரம் தாலுகா திண்டுக்கல் மாவட்டம், செல் : 7402558668

**இராஜபாளையத்தில் இயற்கை பழசாகுபடி**

இராஜபாளையம் பகுதியில் மா, கொய்யா, விளாம்பழம், கொடிக்காபழம், காசிவில்லம் போன்ற பழ மரக்கன்றுகளை ஒட்டு கட்டி திரு.ஜெகநாதராஜா விநியோகித்து வருகிறார். இவரிடம் நல்ல தரமான கன்றுகள் கிடைப்பதால் பல விவசாயிகள் இவருடைய நாற்றங்கால் பண்ணையிலிருந்து வாங்கி செல்கின்றனர். இயற்கை முறையில் உரம், மருந்து தயார் செய்யவும் இவர் விவசாயிகளுக்கு ஆலோசனை கூறி வருகிறார்.

**இயற்கை மா சாகுபடி**

சுமார் 12 வருடங்களுக்கு முன்பு இவரிடம் மாங்கன்றுகள் வாங்கி அழகர் சோலைமலை 200 ஏக்கரில் மாசாகுபடி செய்து வருகிறார். இவர் முழுக்க முழுக்க இயற்கை முறையில் அல்பான்ஸோ, இமாம்பசாந்த், சப்பட்டை, பஞ்சவர்ணம் ரக மாம்பழங்கள் சாகுபடி செய்து சென்னையில் இயற்கை அங்காடி மூலம் விற்பனையும் செய்கிறார். மாமரத்திற்கு மண்புழு உரம் போன்ற இயற்கை உரத்தை கொடுக்கிறார். இராஜபாளையத்தில் மாம்பழங்கள் கிலோ ரூ50 க்கு விற்பனை செய்யலாம். இயற்கையில் விளைந்ததால் சென்னையில் ரூ 150க்கு விற்பனை செய்ய முடிகிறது. மரத்திலிருந்து பழுத்து விழும் பழங்களை ஜூஸ்க்கு ஏற்பாடு செய்தால் லிட்டர் ரூ.150க்கு விற்க முடிகிறது.

**விளாம்பழ சாகுபடி**

கல்யாண வெங்கடராமன் விவசாயி தனது தோட்டத்திலுள்ள ஒரு விளாம்பழ மரத்திலிருந்து ரூ. 5,000க்கு காய்த்ததாகக் கூறுகிறார். விளாம்பழத்திலிருந்து ஜூஸ், தொக்கு, ஜாம், சர்பத் செய்யவும் விநாயகருக்கு படைக்கவும் கிலோ ரூ.70க்கு வாங்கிச் செல்வதாகக் கூறுகிறார்.

கொடிக்காய் பழக்கன்று (ஒட்டுக்கன்று)நட்டு 3 வது வருடத்திலிருந்து பலனுக்கு வரும். விவசாயிகளிடமிருந்து ரூ. 150 வரை (கிலோவுக்கு ) வாங்கி சென்று பின்னர் ரூ. 200 க்கும் அதிகமாக விற்பனை செய்யப்படுகின்றது.

ஜெகநாதராஜா

7 மெயின் ஐய்னார் கோவில் ரோடு

இராஜபாளையம் - 626 117

செல்: 9442057077, 9842122866

நம் வழி வேளாண்மை 18

## பழநிவேலுவின் கால்நடை வைத்யம்

பழநிவேலு (51 வயது) 10 வது வரை படித்துவிட்டு வர்மா, மூலிகைவைத்யம் கற்றுக்கொண்டு வைத்யராக பணியாற்றி வருகிறார். இவர் கேரளாவிற்கு சென்று 6 மாதம் தங்கி மந்திரம், வர்மக்கலை கற்றுள்ளார். இவர் கால்நடைகளுக்கும் வைத்யம் செய்து வருகிறார்.

### வெறிநாய்கடிக்கு

செம்மறி ஆடுகளை நாய் கடித்து குதறிவிடும். இதனால் பொந்து ஏற்பட்டு விடும். இந்த இடத்தில் ஊமத்தை இலையுடன் வரசுண்ணாம்பு நீர் விடாமல் அரைத்து போட வேண்டும். சுண்ணாம்பு இல்லாவிட்டால் ஊமத்தையுடன் வெல்லம் சேர்த்து அரைத்து போட வேண்டும். உள்ளே தர தக்காளி இலைகசாயம் தயார் செய்ய வேண்டும். 2 கைப்பிடி தக்காளி இலையை 1/2 லிட்டர் நீரில் கொதிக்கவிட்டு 100 மி.லியாக ஒரு தடவைக்கு 3 வேளை தர வேண்டும்.

### விஷம் தின்ற நாய்க்கு

நாய்களைக் கொல்ல சிலர் கோழி குடலில் குருணைமருந்து கலந்து வைத்து விடுவார்கள். இதைத்தின்ற நாய்களைக் காப்பாற்ற 2 கோழிமுட்டைகளை உடைத்து உள்ளே தர வேண்டும்.

### மாட்டுக்கு வாதம் வந்தால் (Paralysis)

மாடு காலை இழுத்து இழுத்து நடக்கும். இதற்கு மரிக்கொழுந்து 2 கைப்பிடி எடுத்து தின்ன கொடுக்க வேண்டும்.

### மனிதர்களுக்கு பக்கவாதம் வந்தால்

சுக்கு (20 கிராம்), மிளகு (20 கிராம்), துவரம்பருப்பு (200 கிராம்), முடக்கத்தான் கைப்பிடி சேர்த்து 21/2 லிட்டர் நீரில் கொதிக்கவிட வேண்டும். இது 2 லிட்டராக சுண்டவும் இறக்கி வைத்து குடித்து வர வேண்டும். இவ்வாறு குடித்து வந்தால் ஒரு வாரத்தில் குணமடையும்.

### மாடு சப்பை நழுவிவிட்டால் (luxation )

தொரட்டி இலை, குச்சி பசும்பாலில் அரைத்து அடிபட்ட இடத்தில் அடிக்க வேண்டும்.

### மாடு சினைபிடிக்க

பேய்குமட்டிக்காய் சாறு, மூக்குத்திப்பூண்டு (வெட்டுக்காய்பூண்டு), பச்சை மஞ்சள் சேர்த்து உள்ளே தர வேண்டும். நல்லெண்ணெய் 100 மி.லி உள்ளே புகட்டவும். இதனை 3 நாட்கள் கடைபிடிக்க வேண்டும்.

### செத்த கன்று எளிதில் வெளி வர (dystocia)

நத்தச்சூரி இலையை அரைத்து பிறப்புறுப்பில் தடவ வேண்டும்.

ஆடு சுத்தி சுத்தி கீழே விழுந்தால் (circling disease) கோழி ஆவாரை தழையை அரைத்து உள்ளே தர வேண்டும்.

### செரிமான கோளாறுகளுக்கு (Indigestion)

வெத்தளையுடன் மிளகு 5 கிராம், சதகுப்பை 5 கிராம், திப்பிலி 5 கிராம், திப்பிலிமோடி, வாய்விளங்கம் 25 கிராம், பனைவெல்லம் 50 கிராம் சேர்த்து அரைத்து உள்ளே தர வேண்டும்.

ஆர். பழனிவேலு

அபிராமி சித்தவைத்யர் இல்லம்

23, பாலம்மா சந்து , பட்டவத்தல் ரோடு, திருச்சி - 2

செல் : 8883519614

(தஞ்சாவூர் கால்நடை மருத்துவ பல்கலைக்கழக பயிற்சி மையத்தில் தொகுக்கப்பட்டது).

### வாசகர் வட்டம்

#### ஹரியானாவில் மாடுகளுக்கு ஜன்னி காய்ச்சல்

ஹரியானா மாநிலத்தல் பசு மாட்டு பண்ணைகளில் மாடுகள் ஜன்னி காய்ச்சலினால் இறந்து வருகின்றன. இதற்கு கால்நடை பராமரிப்பு துறைக்கு தகவல் கொடுத்தும் எந்த பயனுமில்லை. இதற்கு மூலிகை மருத்துவம் உள்ளதா என்பதை எங்களுக்கு தெரியப்படுத்துங்கள்.

Jagadish, Shuetkranti Dairy Farmers Association, Panipat, Hariyana

Mob:09991147867

(ஜன்னி காய்ச்சல் கண்ட மாடுகளின் அறிகுறிகள்: ஜன்னி கண்ட கால்நடைகள் கழுத்தை நீட்டாமல் மடக்கிக் கொண்டு அல்லது ஒரு புறமாய் சாய்த்துக் கொண்டு இருக்கும். நான்கு கால்களும் நடக்க முடியாமல் இருக்கும்; உடலில் நடுக்கும் இருக்கும். உலர்ந்த சாணம் அல்லது புழுக்கை போல் சாணம் போடும். தீனி தின்னும், தண்ணீர் குடிக்கும், அசைபோடும். உடலின் உஷ்ணநிலை குறைந்து விடும். வைத்திய முறை: வசம்பு, சுக்கு, வெள்ளைப்பூண்டு வகைக்கு 20 கிராம் எடுத்து அரைத்து வேப்பெண்ணெயில் சேர்த்து கொதிக்க வைத்து அந்த எண்ணெயை உடம்பு முழுவதும் தேய்த்து விட வேண்டும். இந்த கலவை எண்ணெயை 200 மி.லி. அளவு உள்ளே தர வேண்டும்.

- ஆசிரியர்)

## கடலை பிண்ணாக்கு உரம்

எனக்கு 61/2 ஏக்கர் நிலமும் நீர்பாசன வசதியும் உள்ளது. கரும்பு 4 ஏக்கர் உளுந்து 1 ஏக்கர், கடலை 1/2 ஏக்கர் சாகுபடி செய்து வருகிறேன். இத்துடன் 2 மண்ப்பாறை நாட்டு பசுக்கள் உள்ளன. எங்கள் ஊரில் காங்கயம் காளையும் உள்ளது. முன்பு பஞ்சகவ்யா தயார் செய்து அதை தொடரவில்லை. என்னுடைய அனுபவத்தில் நெல்லுக்கு, கடலைக்கு, எந்தப்பயிருக்கும் அடி உரமாக 30 கிலோ கடலைப்பிண்ணாக்கை தூளாக்கி இடுவதால் தூரு அடர்த்தியாக வரும். மணிகள், கூடும். மணி அதிக எடையுடன் வரும். பூச்சிக்கொல்லி மருந்தாக எருக்கு, ஆனாந்தழை, யூகாலிப்டஸ் (தைலமரம்) மரத்தழை, நொச்சித்தழை மாட்டு கோமியத்தில் 15 நாட்கள் ஊற வைத்து வடிகட்டிவிடுவேன். வடிகட்டிய கரைசல் 500 மி.லி எடுத்து தெளிப்பான் டேங்கியில் (13 லிட்டர் நீரில்) இட்டு பயிருக்குத் தெளிப்பேன். மாட்டுக்கு மடிநோய் வந்தால் சோற்றுக்கற்றாழை மடல், (ஒரு மடல்), மஞ்சள் (20 கிராம்), சுண்ணாம்பு (கொட்டைபாக்கு அளவு) சேர்த்து மிக்ஸியில் அரைத்து மடியில் ஒரு நாளைக்கு 5-7 தடவை தடவி வர வேண்டும். இங்ஙனம் செய்தால் 2-4 நாட்களில் குணமாகும். இந்த வைத்யத்தை 4 நபர்களுக்கு சொல்லி கொடுத்துள்ளேன்.

**மாடு வாங்கும் சமயம் பார்க்க வேண்டிய அம்சங்கள்** முதுகு அகலமாகவும், கால் தடிப்பாகவும், பல், திமில் பெரியதாகவும் இருக்க வேண்டும். அதே சமயம் கண் கொம்பு, வயிறு மேல்பகுதி (துளைப்பு) சிறியதாகவும், கால் சன்னமாகவும் இருக்க வேண்டும். இங்ஙனம் இருந்தால் மாடு 3 லிட்டருக்கு குறைவில்லா பால் தரும், தீனி நன்றாக எடுக்கும், வேலையில் நல்ல பொதி சுமக்கும்.

### பாரம்பரிய கோவில் மாடு வளர்ப்பு

முனியாண்டவர் கோவிலுக்கு ஊர் பொது பணத்திலிருந்து ஒரு காளைக்கன்று வாங்குவதற்கு சித்திரை மாதம் காங்கேயம் பக்கத்திலுள்ள கண்ணாபுரம் தேருக்குச் சென்று காளைக்கன்று வாங்கி வந்து 10 ம் நாள் ஊரில் ஒரு இடத்தில் கட்டி வைத்திருந்து பிறகு அவிழ்த்து விடுவார்கள். அது சுதந்திரமாக திரிந்து காளை பெரியதாகிவிடும். அது ஊரில் பொலி காளையாகவும் ஜல்லிக்கட்டு காளையாகவும் அதை பாவித்து விடுவோம். பிறகு 3 வருடத்தில் அதனுடைய குணாதிசயங்களை பார்த்து விற்று விடுவோம். இது சுமார் 60 வருடங்களாக (தொடர்ச்சியாக) நடந்து விடுகிறது. 3 வருடத்திற்கு பிறகு மறுபடியும்

காளைக்கன்று வாங்கி வந்து விடுவோம். இதனால் ஊரில் காங்கேயம் இனம் அழியாமல் இன்னும் இந்த ஊர் பக்கத்தில் உள்ள ஊர்கள் அனைத்திலும் அழியாமல் நாட்டு மாட்டை காத்து வருகின்றோம்.

எஸ். பழனிச்சாமி

த/பெ. சுப்ரமணியன்

கொத்தம்பட்டி, தெத்துவாசல்பட்டி அஞ்சல்

கந்தர்வ கோட்டை - 613303,

புதுக்கோட்டை மாவட்டம். செல் 9159599383

### பசுமடத்தில் பசுக்களை பராமரித்து வாழ்க்கை இலக்கை அடைதல்

ஐமன்லால் பஜாஜ் காந்திக்கு மிக நெருங்கியவர். இவரை தனது ஐந்தாவது மகனாக காந்திஜி ஏற்றுக் கொண்டார். ஐமன்லால் பஜாஜின் முயற்சியால் சேவா கிராம் ஆசிரமம் உருவானது. இங்கே காந்திஜி பல ஆண்டுகள் தங்கி சுதந்திரப் போராட்டத்தில் ஈடுபட ஏதுவான இடமாக அமைந்தது. ஐமன்லால் பஜாஜ் கடைசி காலத்தில் உடல் நலம் குன்றி காணப்பட்டார். அப்போது தனது கடைசி காலத்தில் வேறு எங்கும் செல்லாமல் நித்தமும் பசுமாடுகளை மட்டும் பராமரித்து வந்தார். 6 மாதங்களில் உயிர் விட்டார். இவர் பராமரித்து வந்த கோசாலை இன்று ஐமன்லால் பஜாஜ் அறக்கட்டளையால் நிர்வாகிக்கப்பட்டு வரப்படுகிறது. இவருடைய பெயரில் அறக்கட்டளை துவங்கப்பட்டு ஒவ்வொரு வருடமும் சிறந்த சமூக சேவகர்களுக்கு பரிசு வழங்கப்படுகிறது.

2015ம் ஆண்டிற்கான பரிசு பெற்ற நால்வரில் சேவா தொண்டு நிறுவன செயல் இயக்குநர் திரு. பி.விவேகானந்தனும் ஒருவராவார்.



காந்தியின் பேரன் திரு. ராஜ்மோகன் காந்தியிடமிருந்து ஐமன்லால் பஜாஜ் விருதை பெறுகிறார்.



## மூட்டு வலிக்கு பஞ்சகவ்யா

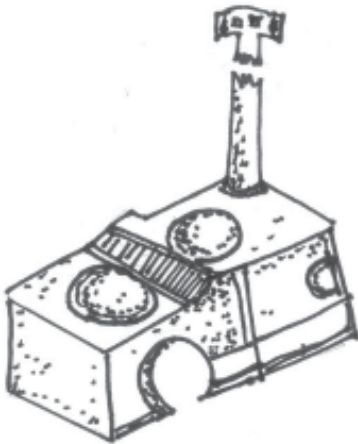
நான் பல மாதங்களாக மூட்டு வலியால் அவதிபட்டு வந்தேன். பின்னர் பஞ்சகவ்யா காலை மாலை 10 மி.லியும் இத்துடன் அருகம்பல் சாறும் அருந்தி வந்தேன். இதை அருந்தி வந்த ஒரு வாரத்திற்குள் சிறிது முன்னேற்றம் தெரிந்தது. அதாவது நல்ல பசி எடுத்தது, சர்க்கரை சத்து குறைந்தது (அடிக்கடி சிறுநீர் கழிப்பது குறைந்தது). சுப்பம்மாள்

காக்கிவாடன்பட்டி. சிவகாசி வழி. விருதுநகர் மாவட்டம்  
**சர்க்கரை சத்துக்கு முருங்கை இலை பவுடர்**

முருங்கை இலை பவுடருடன் மிளகு, சீரகம், கருவேப்பிலை, வெந்தயம், திப்பிலி, பெருங்காயம் இவற்றை சேர்த்து குறைந்தது 2 வாரம் சாப்பிட்டு வர சர்க்கரை நோய் குணமாகும்.

திரு. சென்ன கேசவன்

சின்னமலைகுன்று அஞ்சல், எட்டையாபுரம் தாலுகா,  
தூத்துக்குடி மாவட்டம் - 628902, செல்-9842348915  
**புகையில்லா அடுப்பு**



எங்கள் வீட்டில் பல ஆண்டுகளாக விறகு அடுப்பு தான் பயன்படுத்தி வருகிறோம். விறகு வைத்து சமைக்கும் சமயம் அதிகமான புகை வெளியேறும். புகை புகை கூடு வழியாக சென்றாலும் வீட்டிற்குள் புகை

வந்து சிரமத்தை தரும். இதற்கு மாற்றாக சேவா அலுவலகத்திலிருந்து தியாகராஜன் இன்ஜினியர் எங்களுக்கு மண் சாந்து கொண்டு இரட்டை அடுப்பு கட்டி கொடுத்தார். இதில் புகை மேலே செல்ல சிமெண்ட் குழாய் இணைக்கப்பட்டுள்ளது. தற்பொழுது இதில் சமைத்து வருகிறோம். புகை தொல்லையிலிருந்து விடுபட்டோம். ஒரே சமயத்தில் இரண்டு பதார்த்தங்கள் தனித்தனியே செய்ய முடியும். விறகும் மிச்சமாகும்.

திருமதி. ஜெயலெட்சுமி

கிருஷ்ணா கோசாலா மாட்டு பண்ணை

காக்கிவாடன்பட்டி. சிவகாசி வழி

விருதுநகர் மாவட்டம்

## மலைவேம்பு ஒரு பண்ப்பயிர்



கடந்த 7 ஆண்டுகளாக நான் மலைவேம்பு மர சாகுபடி செய்து வருகிறேன். நல்ல வைரம் உண்டாக வேண்டுமானால் 7-10 வருடங்களாவது பொறுத்திருந்து வெட்ட வேண்டும். பேப்பர் மில்காரர்களுக்கு 3 வருடத்திலேயே வெட்டி விற்கின்றோம். இன்றைய காலகட்டத்தில் நிலவி வரும் கூலியாட்கள் பற்றாக்குறைக்கு மலைவேம்பு பயிர் செய்வது சிறந்த வருமானம் தரும் உத்தியாக உள்ளது. ஒரு ஏக்கருக்கு 3 ஆண்டுகளில் 30 டன் எடுக்கலாம். ஒரு டன்னுக்கு

ரூ 4,500 விலை கிடைக்கும். வெட்டுக்கூலி, கொண்டு செல்லும் செலவுக்கு ரூ.1500 கழித்து விட்டால் ரூ. 3,000 கிடைக்கும். நான் 60,000 மரக்கன்றுகளை எங்கள் தோட்டத்தில் நட்டுள்ளோம். தென்னை, காய்கறிப்பயிர் சாகுபடியை விட கையில் மொத்தமாக பணம் கிடைப்பதால் நல்ல உத்தியாக உள்ளது. மழைக்காலத்தில் நட்டால் தண்ணீர் குழிகளில் தேங்கி கன்று பட்டு விடும். எனவே மழைக்காலம் சென்றவுடன் டிசம்பர் - ஜனவரியில் நடுவது சிறந்தது. கன்றுகள் வளர்ந்த 3-6 மாதங்களில் பக்க வாட்டு சிம்புகளை, மொட்டுக்களை கிள்ளி விட்டால் நேராக உயரமாக வளரும். 30 அடி வரை நேராக கொண்டு செல்லலாம்.

இந்திரா ராமநாதன்

இராமு கவுண்டர் தோட்டம்

கள்ளிபட்டி, கனக்கன்பாளையம் அஞ்சல்

ஈரோடுமாவட்டம்.

## மாடுகளின் கருப்பை வளர்ச்சிக்கு

பசு மாடுகளில் கர்ப்பப்பையில் பல கரு முட்டைகள் கிடைப்பதற்கு கருவேப்பிலை, யானைநெருஞ்சி, சோற்றுக்கற்றாழை சாறு சேர்த்து உள்ளே புகட்ட வேண்டும். இதனால் அதிக கருமுட்டைகள் கிடைத்தன.

பாக்டர். செந்தில், ஓரத்தநாடு கால்நடை மருத்துவக்கல்லூரி. 5-6-மார்ச் 2016ல் தஞ்சாவூரில் நடைபெற்ற கால்நடைமூலிகை மருத்துவக் கருத்தரங்கில் பகிர்ந்து கொள்ளப்பட்டது.

## உயிர்சக்தி வேளாண்மை பஞ்சாங்கம்

இது நமது பாரம்பரிய பஞ்சாங்கம் கணிப்பதிலிருந்து சிறிது மாறுபட்டதாகும். அவ்வப்போது கோள்களின் சரியான நிலைப்பாடு குறித்து விண்வெளி / வானிலை தகவல் மையங்களில் மூலமாக எடுக்கப்படுவதால் இதனை அறிவியல் பூர்வமாகவும் ஏற்றுக் கொள்ளலாம்.

### சந்திரனும், சனியும் பூமிக்கு எதிர் எதிராக இருக்கும் சமயம்

விதைத்தல் மற்றும் நடவு செய்தல் ; பூஞ்சாண நோயைத் தவிர்க்க கொம்பு சிலிக்கா உரம் தெளித்தல்.

### கீழ்நோக்கு நாட்களில் செய்ய வேண்டியன

பூமிக்கு கீழே விளையும் பயிர்களின் விதைப்பு / நடவு / அறுவடை செய்தல் ; கம்போஸ்ட் தயாரிப்பு துவக்குதல் / நிலத்திற்கு குப்பை இடுதல் ; கொம்பு சாணம் உரம் தெளித்தல் ; கவாத்து செய்தல் : மரம் வெட்டுதல் ; மரக்கன்று நடுதல் ; உழவு அடித்தல் .

### மேல்நோக்கு நாட்களில் செய்ய வேண்டியன

கொம்பு சிலிக்கா உரம் தெளித்தல் ஓட்டு கட்டுதல் பதியம் போடுதல் பூமிக்கு மேல் விளையும் பயிர் விதைப்பு , அறுவடை செய்தல், சேமித்தல், திரவ உரம் தெளித்தல்.

### பெளர்ணமி, பெளர்ணமிக்கு 48 மணி நேரம் முன்பு

திரவ உரம் பயிருக்கு இலை வழி கொடுத்தல் , மண்ணில் திரவ மருந்து தெளித்தல் (Drenching) கால்நடைகளுக்கு குடற்புழு நீக்க மருந்து கொடுத்தல்.

### அமாவாசையில் செய்ய வேண்டியது

அமாவாசைக்கு 48 மணி நேரம் முன்பு விதைப்பு செய்தல். தேய்பிறையில் அல்லது அமாவாசையில் மரம் வெட்டுதல்.

### நட்சத்திரம் , ராசி பார்த்து விதைத்தல்

விதைக்காக, பழத்திற்காக, வேர்க்கிழங்கிற்காக பூக்களுக்காக விதைக்கப்படும் பயிர்களை அந்தந்தக் குறிப்பிட்ட நாளில் விதைக்கப்பட வேண்டும். சந்திரன்

ஒவ்வொரு ராசி மண்டலத்தையும் சுற்றிவரும் சமயம் எந்த ராசி பக்கம் வந்து கொண்டிருக்கிறதோ அந்த ராசியின் குணத்தை பூமிக்குக் கொடுக்கும். உதாரணமாக கன்னி ராசியின் பக்கம் வரும் சமயம் மண் குணத்தை காட்டுமாதலால் அதனுடன் தொடர்பு கொண்ட வேர் / கிழங்கிற்காக அறுவடை செய்யப்படும் சர்க்கரை வள்ளிக் கிழங்கை நடவு செய்யலாம். காற்று , மண், வெப்பம், நீர் தொடர்புள்ள இராசி நாட்களில் அந்தந்த குணம் கொண்ட பயிரை விதைக்கலாம்.

### பூமிக்கு அருகில் உள்ள நிலா நாள்

விதைப்பதைத் தவிர்க்க வேண்டும்.

### பூமிக்கு தொலைவில் உள்ள நிலா நாள்

விதைப்பது நல்லது

**சந்திரன் பாதையும் சூரியன் பாதையும் குறுக்கிடும் நாட்களில்** எல்லா விவசாய வேலைகளையும் தவிர்க்க வேண்டும்.

Dr. லூகாஸ் டெஸ்கெல், உயிர்சக்தி பயிற்சி மையம் ஆரோசிஸ்பம், ஆரோவில் - 605 101; 0413 - 2622469

2016 உயிர் சக்தி வேளாண்மை பஞ்சாங்கம் அடுத்த பக்கத்தில் கொடுக்கப்பட்டுள்ளது.

















